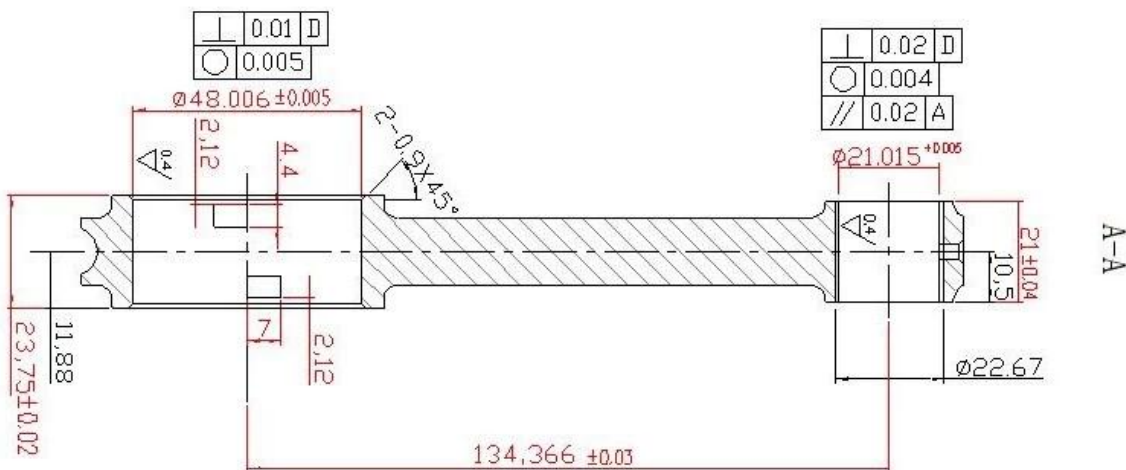


Бренд: ураган
 Двигатель: Honda Civic Si B16 B16A B16A2
 Тип части: соединительные стержни
 Центр до центра до центра: 134.366мм / 5.290 "
 Большой конец диаметр отверстия: 48 мм /1.890 "
 Большая концевая ширина: 23,75 мм / 0,935 "
 Небольшой конечный диаметр отверстия: 21 мм / 0,827 "
 Маленький конец ширины: 21 мм / 0,827 "
 Стилль луча: H-Beam
 Соединительный рожок Болт Диаметр: 3/8 "
 Ориентировочное соединение Вес: 455 г / шт.
 Реклама Реклама лошадиных сил: 750 л.с.
 Количество: продается как 4 шт. / Набор
 Материал: кованая 4340 сталь
 Соединительная стержень Отделка: съемка, полированная
 PIN-код: бронзовые запястья
 Стилль запястья: плавающий
 Стилль удержания CAP: CAP Virt
 Вес сопоставленный набор: Да, сбалансированный +/- 1G
 MagnaLuxed: Да
 Частный лейбл: Да, доступно
 Пользовательский дизайн: да, принять

HondaПреступник16а соединительные стержни длина5.290 "а
 такжеОсновнойГабаритные размеры



Honda / Acura - кованые стержни H-пучка

Ураган H Beam Honda B16 Удильдицы обрабатываются отковки 4340 сталь, соединяющие длину стержней: 5,290 ", а затем термитовать, обрабатывающую для обеспечения улучшенной прочности. Чтобы сделать стержни еще сильнее, они выстрел, на которые также увеличивает утомляющую жизнь. Все ураган Honda B16 Соединительные стержни двигателя оснащены высокопрочными премиум-бронзовыми втулками для использования с плавающими писторами типа штифта. Каждый

стержень для двигателей серии Honda B16 вы можете использовать BOLT ARP. В качестве фабрики CONRODS все стержни производятся с полным стантом с ЧПУ, Если вы вмешивались наш процесс стержней машины, пожалуйста, пожалуйста, исследуйте: **Ураган Высокопроизводительные Степенные стержни - Процесс обработки стержней**Отказ

Ураган Honda B16 Соединительные стержни закончены в Китае на заводе урагана в Сычуань. Размеры критических стержней удерживаются для очень точных допусков, таких как длина стержня: +/- 0,05, большие концевые отверстия: +/- 0,013, небольшой конец отверстия: +/- 0,005, которые являются отличным компонентом обновления для высокой производительности и гонок Двигатели B16.

Honda B16 Contracting Drow Chortque Specs, используйте BOLT ARP2000 3/8 ", крутящий момент: 75n.m, больше важных болтов доступны для вас, пожалуйста, исследуйте: **Ураган, соединительная стержня болта InformatрицN.**Отказ

Приложения:

V16A (первое поколение)	1989-1993 годы Honda Integra XSI 1989-1991 Honda CRX SIR (EF8) 1989-1991 годы Honda Civic Sir (EF9)
V16a (Второй Поколение)	1992-1993 годы Honda Integra "XSI" (DA6, DA8) 1992-1994 годы Honda Civic Sir / Sirii (EG6) 1992-1993 годы Honda Civic Ferio Sir (EG9) 1992-1995 Honda CR-X del Sol Sar (EG2) 1996-1998 гонда Civic Sir / Sirii (EK4) 1996-2000 Honda Civic Ferio Sir (EK4)
V16B (тип R)	1997-2000 Графический тип R
V16A1.	CRX'1.6 DOHC VTEC (EE8) - Европейский рынок (EDM) Civic'1.6 DOHC VTEC (EE9) - Европейский рынок (EDM)
V16A2.	1992-2000 Honda Civic EDM VTI (EG6 / EG9 & EK4) 1992-1997 Honda Civic Del Sol EDM VTI (например) 1996-1997 Honda Civic Del Sol VTEC USDM (EG2) 1996-1998 годы Honda Civic Audm & NZDM VTI-R (EK4) 1999-2000 Honda Civic Audm VTI-R (EM1) 1999-2000 Honda Civic USDM SI (EM1) 1999-2000 Honda Civic Sir Philippines (EK4 SEDAN) 1999-2000 Honda Civic CDM SIR (EM1)

Если вы не нашли стержни B16 с размерами, которые вам нужны, пожалуйста, **свяжитесь с нами** для оказания помощи. Новые пользовательские модели постоянно в разработке, поэтому у нас могут быть доступны стержни, которые еще не были добавлены на этот сайт. Процедура следующим образом:

1. Основные по вашему потребностям, будет предоставлена полная грубая цитата;
2. Если вы согласны с цитатой, мы сделаем рисунок и подтвердить с вами;
3. После того, как чертеж подтвердил хорошо, будет предусмотрен счет с депозитом;
4. Как только вы платите, мы начнем этот заказ;
5. После получения окончательной оплаты WellPay мы отправим для вас;

Больше Honda B сериал соединительный штанги:

- 1 [I-лучевые соединительные стержни для двигателя Honda Civic B16A, длина стержня 5,290;](#)
- 2 [Honda Acura Integra GSR 1.8 VTEC B18C H-Beam кованный соединительный стержень, 5,433 "Длина стержня](#)
- 3 [H-Beam соединительные стержни Honda Long стержень 5.967 B18 B20 Подключение стержня](#)
- 4 [Ураган Скорость и производительность X Лучевые стержни Honda Integra LS CRV B18A B18B B20 5.394](#)
- 5 [H Beam 4340 Стальные соединительные стержни для Honda B18C GSR, длина стержня 138 мм, 21](#)

[ММ PIN-код](#)

Honda Race Car Фотографии

