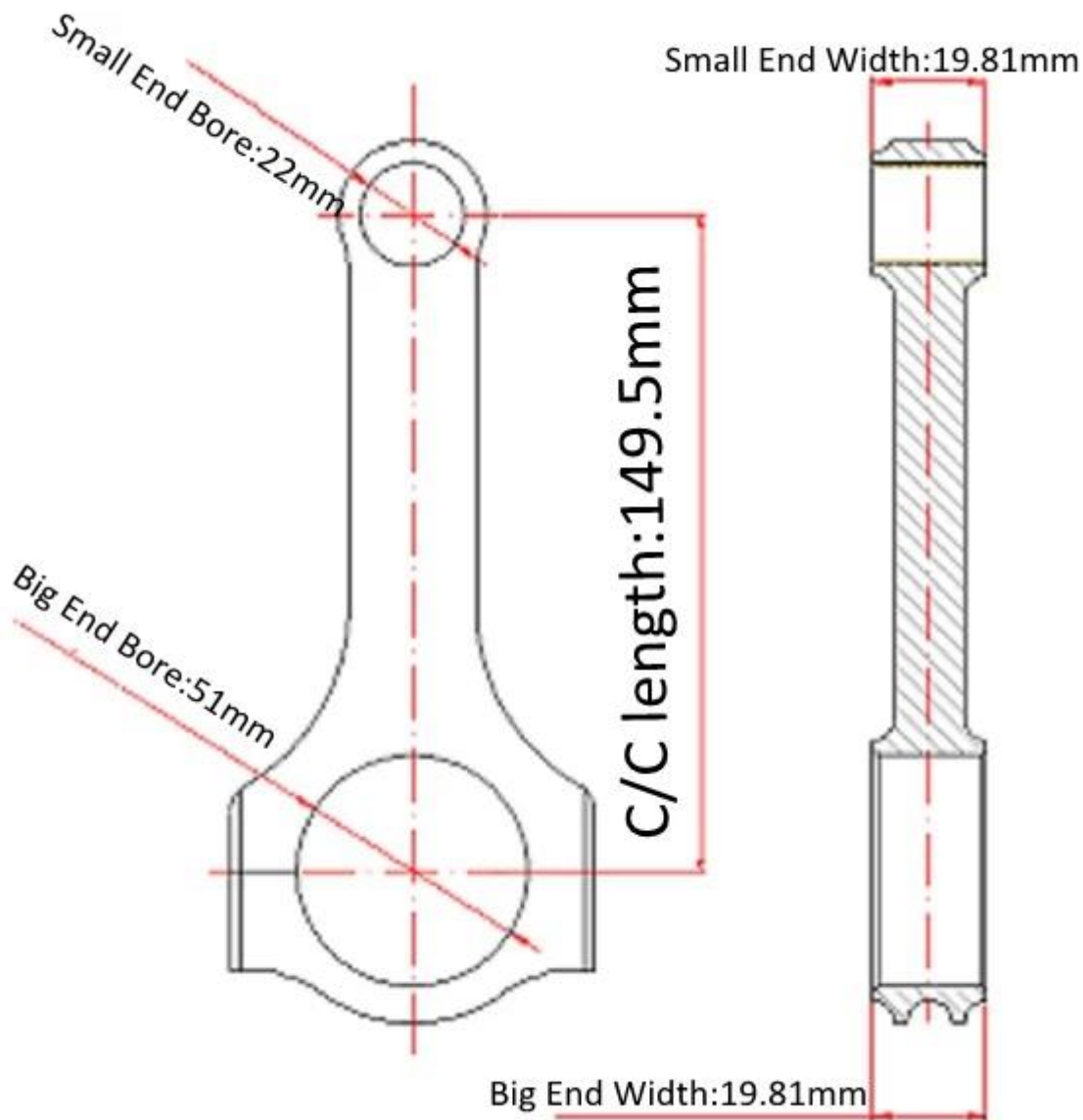


Бренд: Ураган  
Двигатель: TOYOTA 2AZ / SCION TC  
Тип детали: Соединительные стержни  
Центр к центру Длина: 149,5 мм / 5,886 "  
Диаметр отверстия большого конца: 51 мм / 2,008 "  
Ширина большого конца: 19,81 мм / 0,780 "  
Диаметр отверстия малого конца: 22 мм / 0,866 "  
Ширина малой длины: 19,81 мм / 0,780 "  
Тип луча: H-beam  
Диаметр болта болта: 3/8 "  
Ориентировочная масса шатуна: ~ г / шт.  
Рекламируемый рейтинг мощности: 550 л.с.  
Количество: Продано 4 шт. / Комплект  
Материал: ковкая сталь 4340  
Соединительная штанга Отделка: Выстрел, полировка  
Pin: бронзовые втулки  
Стиль запястья: плавающий  
Стиль удержания крышки: винт крышки  
Вес Совместимый набор: Да, сбалансированный +/- 1 г  
Magnafluxed: Да  
Личная метка: Да, доступно  
Пользовательский дизайн: Да, примите

## **TOYOTA / SCION TC 2AZ-FE H-образные стержни Основной габаритный чертеж**



Завод ураганов Speed And Performance принимает индивидуальный дизайн шатунов только для серийного заказа. Все конструкции и размеры всех шатунов могут быть настроены в соответствии с запросами двигателя клиента. Вы можете [свяжитесь с одним из наших квалифицированных сотрудников, чтобы обсудить более подробную информацию.](#)

## 2AZ-FE Performance Parts conrods для Scion TC Description

Hurricane Team стремится принести клиентам высококачественную шатун по доступной цене. Все соединительные стержни Toyota 2AZ-FE / FXE VVTi отшлифованы, предварительно очищены и сбалансированы весом до +/- 1 г каждого набора (комплект из 4). Вы можете использовать его непосредственно, когда у вас есть ураганные стержни в руке, что также означает, что вы не тратите слишком много времени и средств в механический цех , гораздо больше H Beam 2AZ-FE Соединительные стержни большие и малые концы идеально круглые, с силиконовыми бронзовыми кулачками из пальца для обеспечения надежности.



Двигатель 2AZ-FE использовался в следующих модельных машинах (и других):

- 2002-2011 Camry
- 2009-2011 Матрица S XR XRS
- 2009-2010 Pontiac Vibe
- 2009-2010 Corolla XRS (2011-2013 только в Мексике)
- 2002-2008 Camry Solara
- 2004-2007 RAV4
- 2001-2007 Горец Ключер Харриер
- Estima
- Ipsum
- Previa
- Tarago
- Alphard
- лопасть
- Avensis
- 2005-2010 Scion tC
- 2008-2015 гг. Scion xB
- 2007-2013 гг. MarkX Zio

**Toyota Камри Nascar**



Замечания: Картина от Максимальная скорость.