

Бренд: Ураган *

Двигатель: Ford 2.3L

Тип детали: Шатуны

Длина от центра до центра: 139,70 мм / 5,500 "

Диаметр отверстия большого конца: 55,169 мм / 2,172 "

Ширина большого конца: 25,146 мм / 0,990 "

Диаметр отверстия малого конца: 23,165 мм / 0,912 "

Ширина малого конца: 25,146 мм / 0,990 "

Стиль луча: Н-луч

Болт шатуна Диаметр: 3/8 "

Номинальная мощность в лошадиных силах: 550 л.с.

Количество в продаже: 4 штуки / комплект

Материал: кованая сталь 4340

Шатун Отделка: дробеструйная обработка, полированная

Булавка: бронзовые запонки

Стиль запястья: плавающий

Стиль крепления крышки: винт с головкой

Набор веса: Да, сбалансированный +/- 1 г

Магна: Да

Частная марка: Да, доступно

Индивидуальный дизайн: да, принимаю

Эффективность поставок ураганов из кованых 4340 шатунов с Н-образной балкой по конкурентоспособной цене с 2000 года. Эти штоки подходят для гоночных двигателей Ford 2.3L, которые продаются в комплекте из 4 штук, каждый из которых сбалансирован по весу +/- 1 грамм. Все эти стержни с магнитным напылением, термообработкой и дробеструйной обработкой, 100% - ная обработка на станке с ЧПУ, форма Н-образной балки с высокой прочностью и надежностью могут помочь этим стержням выдерживать экстремальные нагрузки на двигатель, а также помогают снизить вес.



Hurricane производит высококачественные кованые шатуны для различных двигателей Ford, например:

[Ford 5.4L Модульный](#)

[FORD 351 WINDSOR](#)

[Ford 4.7L / 289, 5.0L / 302](#)

[FORD МАЛЕНЬКИЙ БЛОК-289 /302 / 5.0L](#)

[FORD МАЛЕНЬКИЙ БЛОК-289/302 / 5.0L](#)

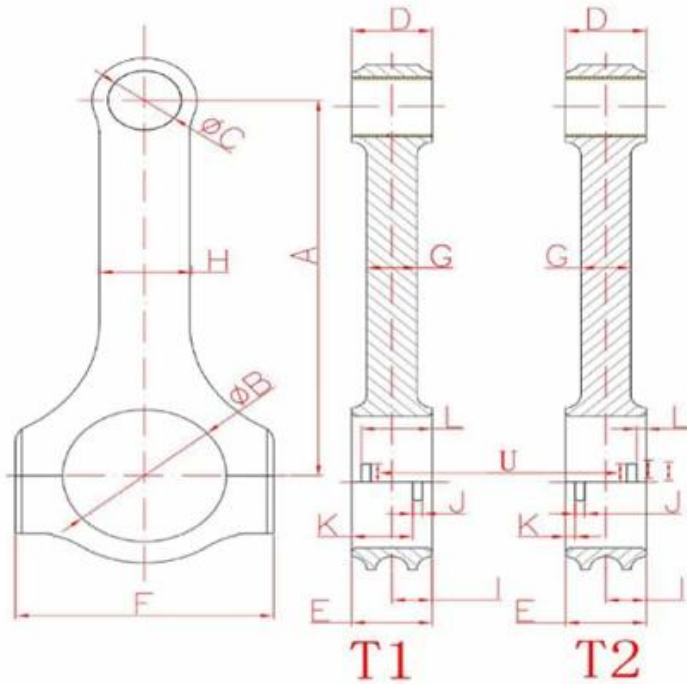
Ford 4.6L / 5.0L

Ураган также предлагает индивидуальное обслуживание, приемлемый дизайн или нестандартные размеры, добро пожаловать в **контакт** нам для ваших требований настройки.



Hurricane Speed & Performance - Custom Connecting Rod Form

SPECIEF UNITS: _____ MM OR IN



- | | |
|-----------------------------|-------------------------|
| A. _____ | B. _____ |
| Center to Center length/中心距 | Big End Bore/大孔 |
| C. _____ | D. _____ |
| Pin End Bore/小孔 | Pin End Width/小端厚度 |
| E. _____ | F. _____ |
| Big End Width/大端厚度 | Overall BE Width/肩宽 |
| G. _____ | H. _____ |
| Beam Thickness/杆厚 | Beam Width/杆宽 |
| I. _____ | S. _____ |
| BE Offset | T1 Or T2 反瓦/正瓦 |
| K. _____ | J. _____ |
| Tang Position | Tang Width/瓦槽宽度 |
| V. _____ | L. _____ |
| Tang Depth/瓦槽深度 | Tang Position |
| U. _____ | M. _____ |
| Tang Length/瓦槽长度 | H-beam,X-beam,I-beam/设计 |
| O. _____ | N. _____ |
| Piece/Set 只/组 | Engine Model/发动机型号 |
| P. _____ | Q. _____ |
| Bolt Diameter(Inch)/螺栓规格 | Piece (Quantity)数量 |
| R. _____ | |
| Bolt Length(Inch)螺栓长度 | |

