

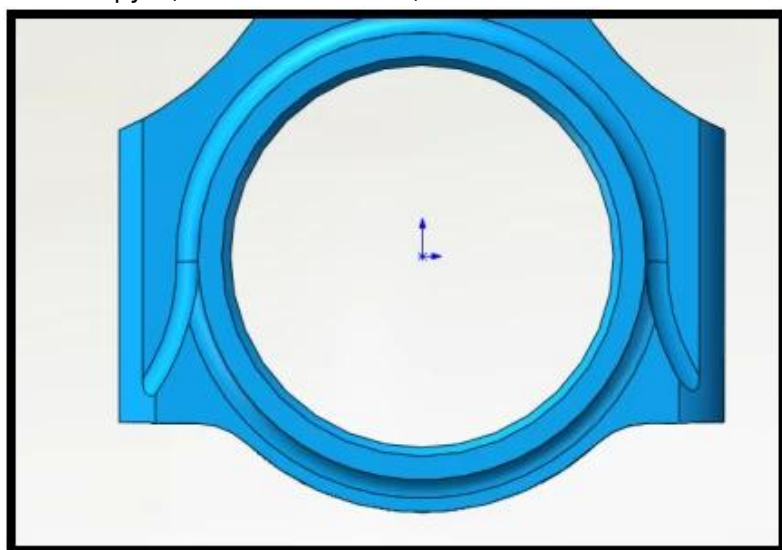
Марка: Ураган *
Двигатель: Opel Vauxhall 1.6 C16XE X16XE 16V
Тип детали: Соединительные стержни
От центра до центра Длина: 129,75 мм / 5,108 "
Диаметр отверстия большого конца: 46,00 мм / 1,811 "
Ширина большого конца: 22.00mm / 0.866 "
Диаметр отверстия малого конца: 18,00 мм / 0,709 "
Ширина малой длины: 18,00 мм / 0,709 "
Тип луча: H-beam
Диаметр болта болта: 3/8 "
Ориентировочная масса шатуна: 430 г / шт.
Рекламируемый рейтинг мощности: 550 л.с.
Количество: Продано 4 шт. / Комплект
Материал: ковкая сталь 4340
Соединительная штанга Отделка: Выстрел, полировка
Pin: бронзовые втулки
Стиль запястья: плавающий
Стиль удержания крышки: винт крышки
Вес Совместимый набор: Да, сбалансированный +/- 1 г
Magnafluxed: Да
Личная метка: Да, доступно
Пользовательский дизайн: Да, примите

Эти соединительные стержни для двигателей GM Opel Vauxhall Corsa 1.6 1.8 C16XE Tigra X16XE с конструкцией H-beam с длиной 129,75 мм с / с, спроектированной и спроектированной с ЧПУ, полностью обработанной на заводе ураганов. Каждый стержень, вставленный с бронзовой втулкой для плавающего поршневого штифта, для достижения точной сборки, подходит для дюбелей, это идеальный выбор для ваших двигателей Opel Vauxhall 1.6 C16XE X16XE 16V с 550-600 лошадиными силами.

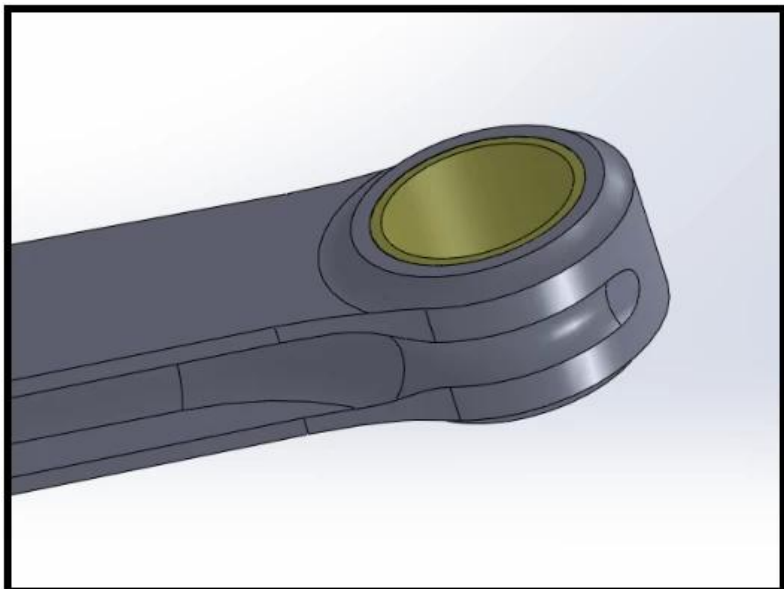
Ураган также производит кованые стержни для [Opel C20LET / Z20LET / C20XE 2.0L](#) двигателей и [обычай](#) стержни приемлемый, добро пожаловать [контакт](#) нам знать больше деталей.

В настоящее время все больше и больше дизайна накладываются на стандартные стержни из луча или луча. В качестве производителя шатунов в случае необходимости будет приниматься заказная конструкция. Поделитесь некоторыми популярными здесь:

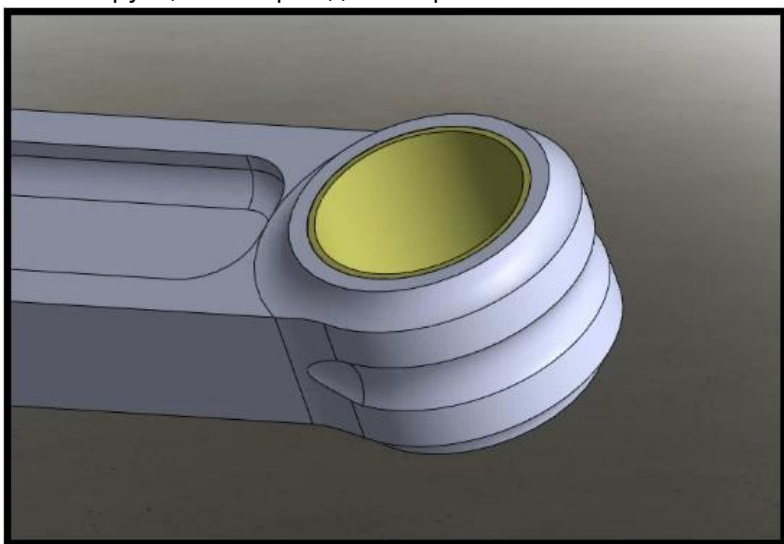
1. Конструкция большого конца



2. Конструкция штифта для H-балки



3. Конструкция штифта для I-образного балки



Если вы находитесь заинтересованный с эти дизайн, пожалуйста оставяль сообщение в marketi
ng@hurricane-rod.com
.sp, или это является наш удовольствие если вы мог рассказать нас ваш Больше идеи