

5,400 "4340 кованые CrMb H-балка Соединительные стержни основные размеры

Марка: ураган	
От центра к центру Длина: 137.16 mm/5.400 "	
Большой диаметр отверстия конца: 53.975 mm/2.125 "	
Большая ширина конца: 22.65 mm/0.892 "	
Малый диаметр отверстия конца: 22mm/0,866 "	
Малая ширина конца: 24.7 mm/0.972 "	
Стиль балки: H-луч	

Chevy журналы, сбалансированный, набор из 4, 5,400 H-луч Соединительные стержни особенности

Диаметр болта шатуна	3/8 "
Приблизительный вес соединительной штанги	Ксксксг
Рекламируемый рейтинг лошадиных сил	л.с.
Количество	Продано как 4 шт/Set
Материал	Кованые 4340 стали
Соединительная отделка стержня	Выстрел-пинед, полированный
PIN	Бронзовые втулки для наручных штифтов
Стиль запястья контактный	Плавающей
Стиль удержания крышки	Крышка винта
Вес подобранный набор	Да, сбалансированный +/-1g
Магнафлуксед	Да
Частная этикетка	Да, доступно
Индивидуальный дизайн	Да, принять

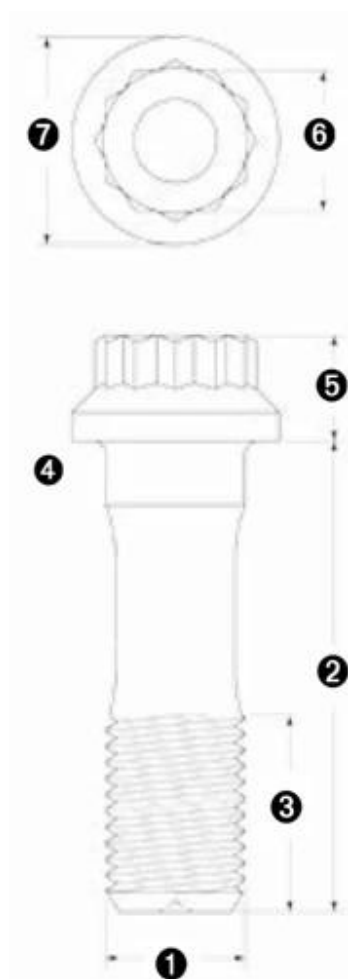
Ураган Volkswagen частей, кованые 4340 стали производительность 5,400 "стержни описание

Ураган Н-луч VW шатуны являются обязательными, если вы планируете на строительство все из высокой производительности Volkswagen двигатель! Race доказано H-Beam дизайн сочетает в себе экономию веса и высокую прочность благодаря кованого 4340 CrMn строительства. Радиусные крышки стержня помогают уменьшить то количество клеаранЦинг необходимо на применениях гребка и втулки к стержню для того чтобы исключить смещение крышки. Прецизионные обработанные стержни магнафлуксед и продаются в подобранных весовых наборах по 4. Все состоялось вместе с коваными 4340 ARP 3/8 "болты способны выдерживать 220 000 PSI растяжения нагрузки. Хуррикнае Н-пучка стержней идеально подходят для наших ударов коленчатого вала.

Конечно, стержни с коваными 4340 ARP 5/16 "болты могут быть обстанки также.

С арп2000 болт следующим образом:

5/16	3/8
1) размер резьбы: 5/16 " 2) уль: 1.500 " 3) Длина резьбы: 0.550 " 4) длина захвата: 0.150 " 5) Высота головки: 0.348 " 6) гаечный ключ размер: 3/8 " 7) диаметр воротника: 0. 526 "	1) размер резьбы: 5/16 " 2) уль: 1.500 " 3) Длина резьбы: 0.550 " 4) длина захвата: 0.100 " 5) Высота головки: 0.348 " 6) гаечный ключ размер: 3/8 " 7) диаметр воротника: 0. 526 "



Ураган является производителем высокопроизводительных автомобильных деталей двигателя с 2000. Помимо стандартных стержней, VW пользовательских стержней в Китае factory может быть обработан и предоставлены непосредственно. Все наши продукты разработаны и производятся на нашей фабрике на передовых станков с ЧПУ. Наши сотрудники инженеров и квалифицированных мастеров предназначены для предоставления вашей компании края в качестве и цене. Просмотрите наш веб-сайт или организовать тур по электронной почте: Aaa0.CN . Мы верим, что душа бизнеса – это качество.



Похожие стержни: [Ураган 4340 5,394 "Н-пучка шатуны, Chevy журналы, 3/8" ARP 2000 болты, сбалансированный, набор из 4](#)