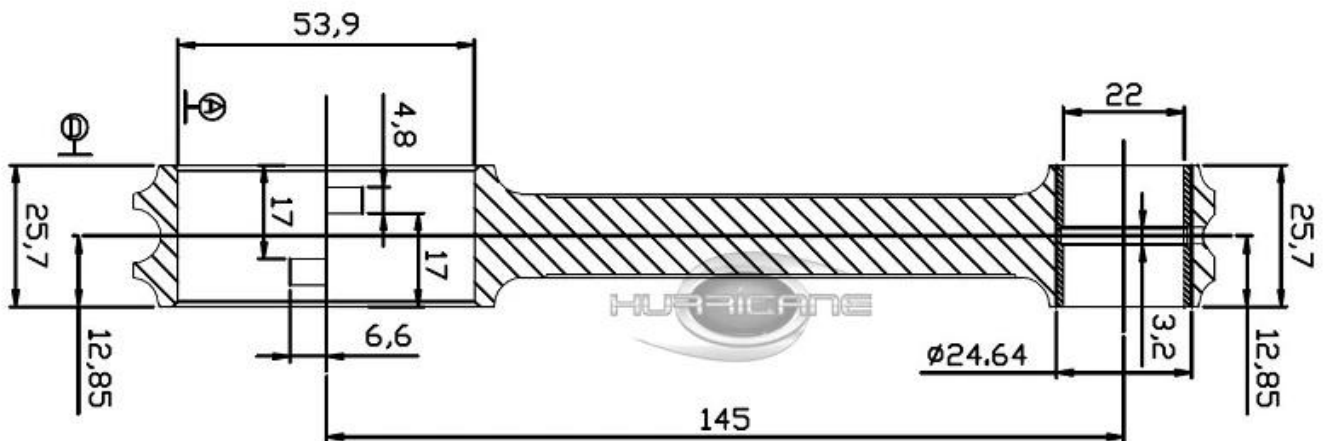


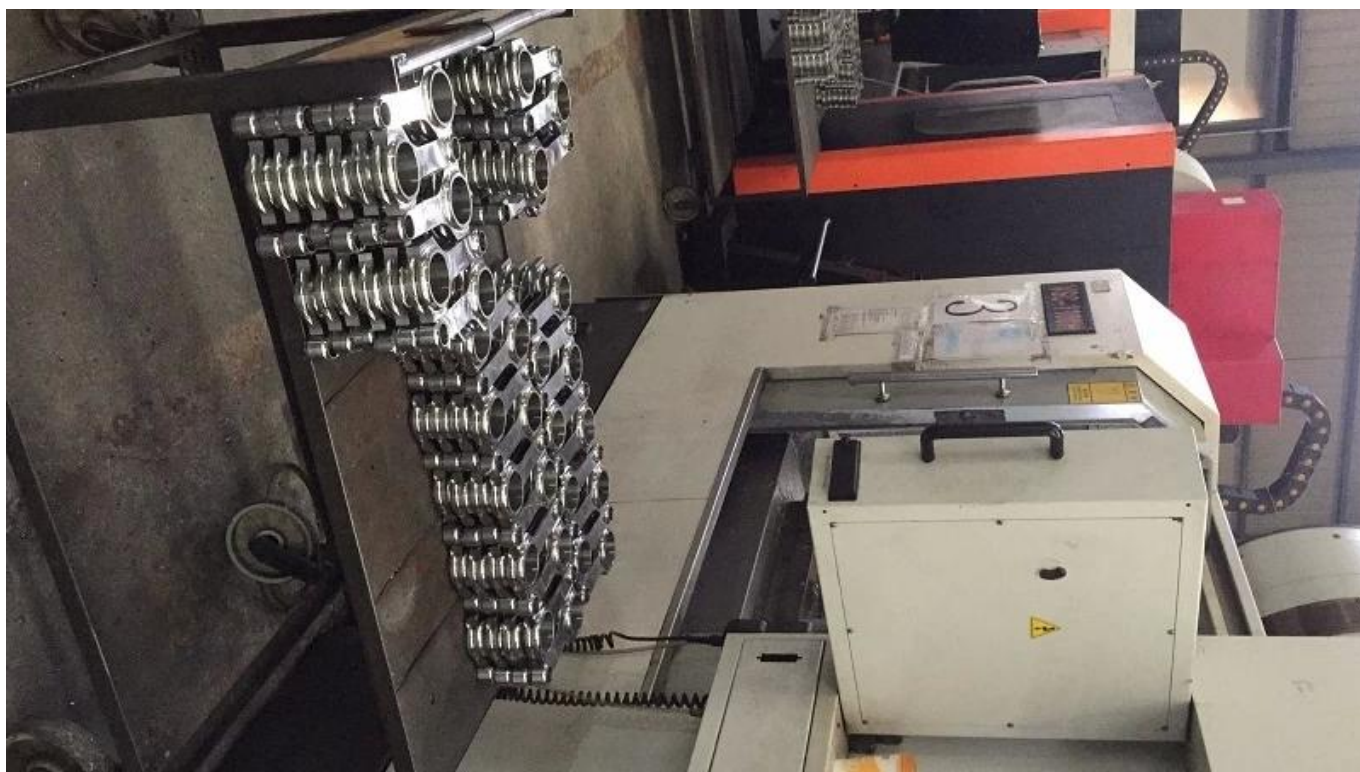
Бренд: Ураган  
Двигатель: Fiat Lancia Delta integrale 2.0 16V  
Тип детали: Соединительные стержни  
Центр к центру Длина: 145 мм / 5.708 "  
Диаметр отверстия большого конца: 53,90 мм / 2,122 "  
Ширина большого конца: 25,7 мм / 1,012 "  
Диаметр отверстия малого конца: 22,00 мм / 0.866 "  
Ширина малой длины: 25,7 мм / 1,012 "  
Тип луча: H-beam  
Диаметр болта болта: 3/8 "  
Ориентировочная масса шатуна: 660 г / шт.  
Рекламируемый рейтинг мощности: 600 л.с.  
Количество: Продано 4 шт. / Комплект  
Материал: ковкая сталь 4340  
Соединительная штанга Отделка: Выстрел, полировка  
Pin: бронзовые втулки  
Стиль запястья: плавающий  
Стиль удержания крышки: винт крышки  
Вес Совместимый набор: Да, сбалансированный +/- 1 г  
Magnafluxed: Да  
Личная метка: Да, доступно  
Пользовательский дизайн: Да, примите

## Шаровой соединитель для Fiat Lancia Delta integrale 2.0 16V Рисование



Fiat LANCIA 2.0L H-Beam кованые Кон-стержни, изготовленные из высокой прочности [Сталь 4340](#), спроектированный и изготовленный на передовой машине с ЧПУ, каждый стержень подвергается термообработке, magnafluxed, дробилке и снятию стресса, чтобы соответствовать стандарту высокого качества, он может поддерживать 600 л.с. Кроме того, на нашей домашней странице показано видео с шайбами, вы можете щелкнуть [Вот](#) смотреть его. Ураган может производить более прочные шатуны, и любые таможенные стержни приемлемы, добро пожаловать в [контакт](#) мы узнаем о более подробной информации.

## Головка 4340 Стальная шатун для Fiat 145 мм Обзор



### Особенности:

- Штанги включают ураганы COPY ARP2000 3/8 стержневые болты (211,829psi)
- Собственная ковка HRC 34-38
- Подробные обработанные работы для поддержания оптимального веса и прочности
- Конструкция из твердого пучка для приложений с высокой мощностью
- Радиальная ферма »для превосходной прочности и уменьшенной поршневой массы
- Изготовлено из стали 4340 (EN24)
- Равномерное формование машины.
- Большой и маленький edp оттачивал использование размера.

Ураган Fiat шатуны 145 мм Информация об установке: 1989-1991 Delta HF Integrale, 1995 Coupe 16V Turbo

АВТОМОБИЛЬ: Lancia / Fiat

АВТОМОБИЛЬ: Delta HF Integrale 16V / Coupe 16V Turbo

ТЕХНИЧЕСКИЕ ХАРАКТЕРИСТИКИ ДВИГАТЕЛЯ: 2.0L 16V Turbo

указ Автомобиль Картина

