

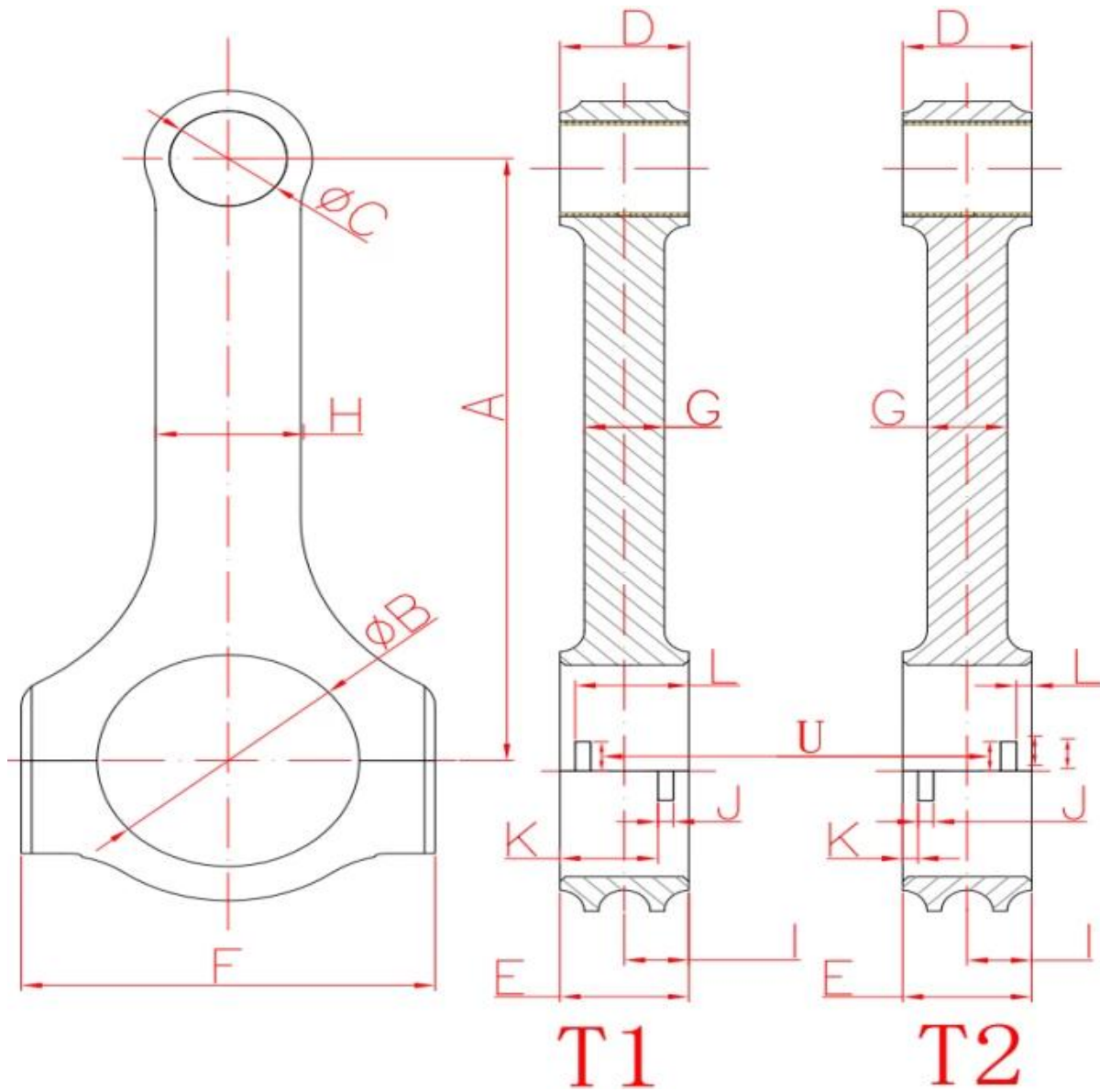
Marca: uragano \*  
Motore: Toyota 2ZZ-GE  
Tipo di parte: bielle  
Lunghezza da centro a centro: 139 mm / 5,472 "  
Diametro foro punta grande: 48mm / 1.890 "  
Larghezza della larghezza: 19,81 mm / 0,780 "  
Diametro foro punta piccola: 20,00 mm / 0,787 "  
Larghezza piccola: 18.01mm / 0.709 "  
Stile di fascio: raggio H  
Diametro del bullone di biella: 3/8 "  
Peso approssimativo della biella: 450 g / pezzo  
Valutazione pubblicizzata del cavallo: 600hp  
Quantità: venduto come 4 pezzi / set  
Materiale: acciaio forgiato 4340  
Finitura biella: pallinata, lucidata  
Perno: bronzine bronzate  
Stile pin del polso: galleggiante  
Cap Retention Style: tappo a vite  
Peso impostato: Sì, bilanciato +/- 1g  
Magnafluxed: Sì  
Etichetta privata: Sì, disponibile  
Design personalizzato: sì, accetta

## Descrizione delle bielle ad alte prestazioni Toyota Celica 2ZZ-GE 1.8L H-Beam

Le canne più resistenti ma più leggere disponibili. Mentre altri produttori stanno tagliando le curve, l'uragano incorpora solo il miglior acciaio per la qualità dell'aereo, ti dà un vantaggio sui tuoi concorrenti. Ogni contorno è progettato per migliorare la robustezza e l'affidabilità a un regime motore elevato. Le bielle per uragano incorporano un design a trave ad H che elimina le sacche di materiale in eccesso e offre un'eccezionale forza longitudinale e orizzontale. Il design della vite a testa cilindrica assicura la rotondità e una sede del cuscinetto positiva sotto i fattori di carico severi, in cui elimina il guasto del cuscinetto dell'asta.

Proteggi il tuo investimento insistendo solo sulle aste per uragano per le tue esigenze di prestazioni elevate: **Std Toyota 2ZZ-GE 138MM / 20MM** e **Dogana Toyota 2ZZ-GE 139MM / 20MM**, Credo che siamo le tue migliori scelte. Tutti **[Bielle forgiate 4340 in acciaio per Toyota](#)** ho caricato.

A proposito, se non hai trovato le canne che desideri, puoi contattarci online o via e-mail (marketing@hurricane-rod.com .cn). Se ne vuoi **[canne personalizzate](#)**, potresti dirci queste taglie, vorremmo sviluppare nuove canne insieme a te



## FAQ

A: Che tipo di pacchetto userete in aereo?

B: Oltre al pacco personalizzato, utilizzeremo la busta, la schiuma e la scatola neutra per imballare le aste, come questa immagine

