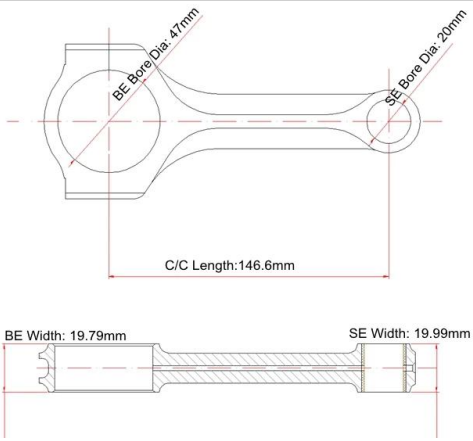


# Dimensioni principali delle bielle a raggi X Toyota 1ZZ

|  |  |
|--|--|
| Marchio: Hurricane *                             |  |
| Lunghezza da centro a centro: 146,6 mm / 5,772 " |  |
| Diametro foro punta grande: 47mm / 1.850 "       |  |
| Larghezza punta grande: 19,79 mm / 0,779 "       |  |
| Diametro foro punta piccola: 20mm / 0,787 "      |  |
| Larghezza estremità piccola: 19,99 mm / 0,787 "  |  |
| Stile del fascio: raggi X.                       |  |

## Caratteristiche delle bielle a raggi X Toyota 1ZZ

|                                      |                                  |
|--------------------------------------|----------------------------------|
| Diametro bullone biella              | 3/8"                             |
| Peso approssimativo della biella     | XXX                              |
| Valutazione di potenza pubblicizzata | 700hp                            |
| Quantità                             | Venduto come 4 pezzi / set       |
| Materiale                            | Acciaio 4340 forgiato            |
| Finitura biella                      | Pallinatura, lucidato            |
| perno                                | Boccole perni da polso in bronzo |
| Stile del perno del polso            | Galleggiante                     |
| Cap Retention Style                  | Vite a testa cilindrica          |
| Peso abbinato                        | Sì, bilanciato +/- 1 g           |
| Magnafluxed                          | sì                               |
| Etichetta privata                    | Sì, disponibile                  |
| Design personalizzato                | Sì, accetta                      |

## Descrizione dei prodotti:

Queste bielle Toyota 1zz forgiate in acciaio Chromoly 4340 di alta qualità; e costruito con un forte design a raggi X per resistere a motori ad alta potenza; Possono contenere circa 175 CV per asta. Per asta progettato e lavorato al 100% da una macchina a controllo numerico presso l'officina Hurricane a Chengdu, in Cina; Tasselli ad alta resistenza montati nel cappuccio terminale grande per mantenere allineati i cappelli dei cuscinetti; le boccole in bronzo sono inserite nell'estremità piccola per i pistoni flottanti.

### **Bielle in acciaio forgiato a raggi X Hurricane 4340**



Hurricane fornisce anche bielle a raggi X per i seguenti motori ad alte prestazioni:

[Toyota 3RZ](#)

[TOYOTA 1KD-FTV 3.0L TD](#)

[Toyota 1/2/3 UZFE](#)  
[HONDA / ACURA J35](#)  
[Honda F20B](#)  
[Honda Integra LS CRV B18A B18B B20](#)  
[Honda F20C / S2000](#)  
[HONDA / ACURA S2000 F22C](#)  
[VW Golf Jetta - 2.3 VR5 AGZ AQN](#)  
[Audi / VW R32 VR6](#)  
[Audi VW Scirocco / Jetta / Golf 1.8L / 1.8T](#)  
[Audi / VW 1.9L TDI](#)  
[Audi S4 2.7T 30V e 2.8L V6](#)  
[BMW Z4 35i 135i 335i 535i N54B30](#)  
[BMW N20B20 F22 228i F25 X1 X3](#)  
[BMW M3 E46 S54 3.2L](#)  
[BMW E30 M20](#)  
[Mazda MZR 2.0L](#)

Se non riesci a trovare la biella di cui hai bisogno sul nostro sito Web, non esitare a inviare e-mail a [marketing@hurricane-rod.com .cn](mailto:marketing@hurricane-rod.com.cn) o lascia un messaggio per noi online.