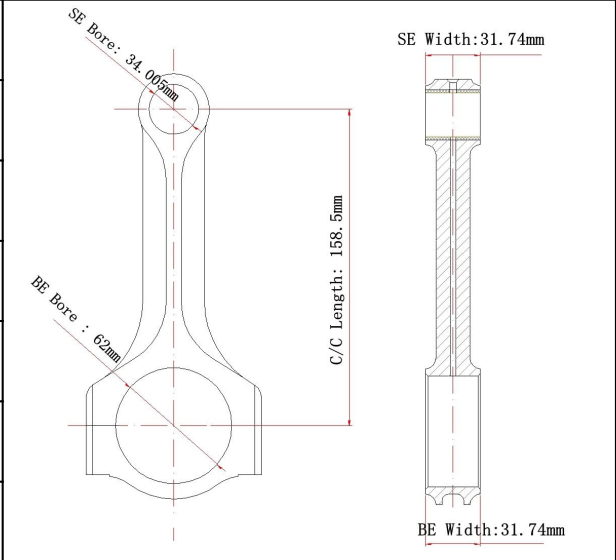


Dimensioni principali delle bielle a raggi X Toyota 1KD

Marchio: Hurricane	
Lunghezza da centro a centro: 158,50 mm / 6,240 "	
Diametro foro punta grande: 62mm / 2.441 "	
Larghezza punta grande: 31,74 mm / 1,250 "	
Diametro foro punta piccola: 34,005 mm / 1,339 "	
Larghezza estremità piccola: 31,74 mm / 1,250 "	
Stile del fascio: raggi X.	

Caratteristiche delle bielle a raggi X Toyota 1KD

Diametro bullone biella	7/16"
Peso approssimativo della biella	1055g / pezzo
Valutazione di potenza pubblicizzata	550hp
Quantità	Venduto come 4 pezzi / set
Materiale	Acciaio 4340 forgiato
Finitura biella	Pallinatura, lucidato
perno	Boccole perni da polso in bronzo
Stile del perno del polso	Galleggiante
Cap Retention Style	Vite a testa cilindrica
Peso abbinato	Sì, bilanciato +/- 1 g
Magnafluxed	sì
Etichetta privata	Sì, disponibile
Design personalizzato	Sì, accetta

Descrizione delle bielle a raggi X Toyota 1KD

Queste bielle Toyota 1KD lavorate a CNC in acciaio forgiato al cromo molibdeno 4340 EN24 per aeromobili, rifinite in stile a raggi X per un peso più leggero e una maggiore resistenza. L'estremità piccola affusolata e la scanalatura dell'olio sull'estremità grande consentono un certo risparmio di peso sull'estremità di

ricambio e forniscono un gioco maggiore per i pistoni. Ogni asta 1KD è disponibile per l'installazione con bulloni ARP 2000 con resistenza alla trazione di 220.000 psi.



Tutte le canne da 1kd completamente pallino sbucciato per alleviare lo stress e affinato per soddisfare gli standard di tolleranza di alta qualità.



In qualità di produttore di bielle Toyota 1kd ad alte prestazioni, siamo in grado di fornire modelli virili per applicazioni TOYOTA 1KD-FTV 3.0L TD. Includi I Beam, [Raggio H.](#) , A travi.

Più bielle Toyota racing sono disponibili all'indirizzo Anche l'uragano, tu Maggio essere interessato:

[Toyota 1FZ](#)

[Toyota 2jzgte](#)

[Toyota / Scion 1NZFE](#)

[Toyota FRS](#)

[Toyota 20R 22R 22RE REC](#)

[TOYOTA 2AZ / SCION TC](#)

[Toyota 1/2/3 UZFE](#)

[Toyota 3SGTE](#)

[Toyota 1HD](#)

[Toyota 2ZZ-GE](#)

[Toyota 4AGE](#)

Benvenuto a [e-mail](#) noi per qualsiasi richiesta di bielle racing.