

Dimensioni principali delle bielle a raggi X Honda K20 138,98 mm

Marchio: Hurricane	
Lunghezza da centro a centro: 138,98 mm / 5,472 "	
Diametro foro punta grande: 51mm / 2.008 "	
Larghezza punta grande: 19,8 mm / 0,7795 "	
Diametro foro punta piccola: 22mm / 0.8661 "	
Larghezza estremità piccola: 19,8 mm / 0,7795 "	
Stile del fascio: raggi X.	

Caratteristiche delle bielle a raggi X Honda K20 138,98 mm

Diametro bullone biella	3/8 "
Peso approssimativo della biella	560g
Valutazione di potenza pubblicizzata	550hp
Quantità	Venduto come 4 pezzi / set
Materiale	Acciaio 4340 forgiato
Finitura biella	Pallinatura, lucidato
perno	Boccole perni da polso in bronzo
Stile del perno del polso	Galleggiante
Cap Retention Style	Vite a testa cilindrica
Peso abbinato	Sì Equilibrato +/- 1g
Magnafluxed	sì
Etichetta privata	Sì, disponibile
Design personalizzato	Sì, accetta

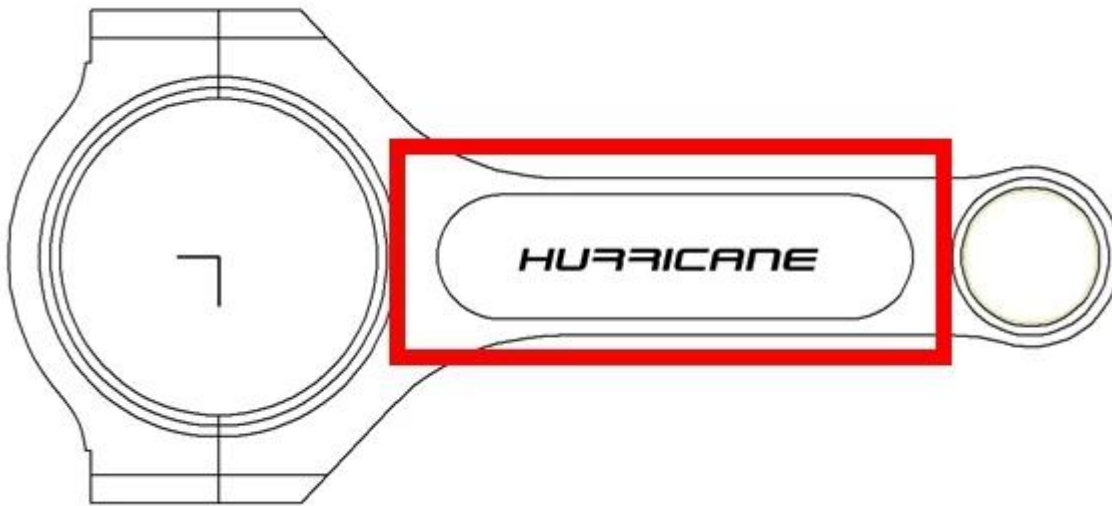
Descrizione aggiuntiva:

- 1). MOQ: 100 pezzi per modello.
- 2). 100% Lavorato a CNC da forgiati in acciaio forgiato 4340 premium.

3). [Vari tipi di travi](#) è disponibile .



4). La marcatura laser personalizzata può essere fatta sulle aste.

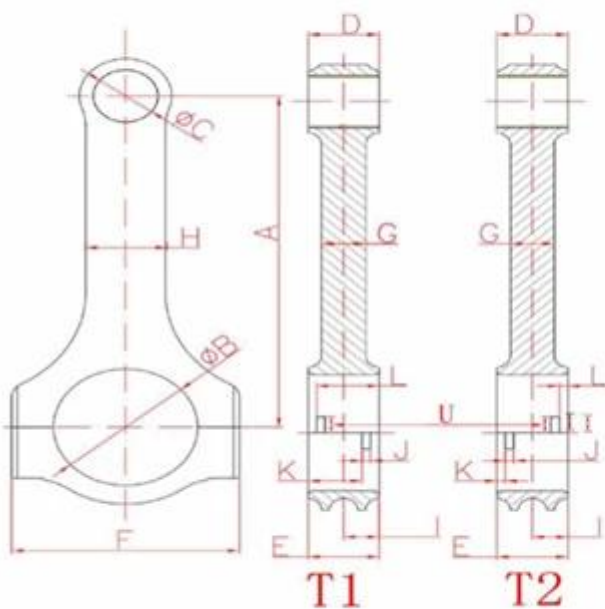


5). [Bielle personalizzate](#) Le dimensioni sono accettabili, benvenuti a fare clic sull'immagine seguente per scarica e compila, inviaci un'e-mail direttamente.



Hurricane Speed & Performance - Custom Connecting Rod Form

SPECIF UNITS: _____ MM OR IN



- | | |
|---|-------------------------------------|
| A. _____
Center to Center length/中心距 | B. _____
Big End Bore/大孔 |
| C. _____
Pin End Bore/小孔 | D. _____
Pin End Width/小轴厚度 |
| E. _____
Big End Width/大轴厚度 | F. _____
Overall BE Width/肩宽 |
| G. _____
Beam Thickness/杆厚 | H. _____
Beam Width/杆宽 |
| I. _____
BE Offset | S. _____
T1 Or T2 反瓦/正瓦 |
| K. _____
Tang Position | J. _____
Tang Width/瓦槽宽度 |
| V. _____
Tang Depth/瓦槽深度 | L. _____
Tang Position |
| U. _____
Tang Length/瓦槽长度 | M. _____
H-beam,X-beam,I-beam/设计 |
| O. _____
Piece/Set 只/组 | N. _____
Engine Model/发动机型号 |
| P. _____
Bolt Diameter(Inch)螺栓规格 | Q. _____
Piece (Quantity)数量 |
| R. _____
Bolt Length(Inch)螺栓长度 | |



Foto di fabbrica di bielle uragano

