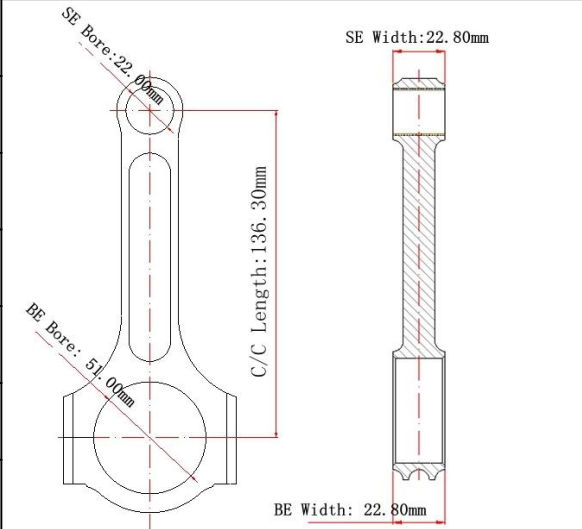


Bielle Nissan SR20DET Dimensioni principali

Marchio: Hurricane	
Lunghezza da centro a centro: 136,30 mm / 5,366 "	
Diametro foro punta grande: 51,00 mm / 2,008 "	
Larghezza punta grande: 22,80 mm / 0,898 "	
Diametro foro estremità piccola: 22,00 mm / 0,866 "	
Larghezza estremità piccola: 22,80 mm / 0,898 "	
Stile del fascio: I-beam	

Bielle Nissan SR20DET Caratteristiche

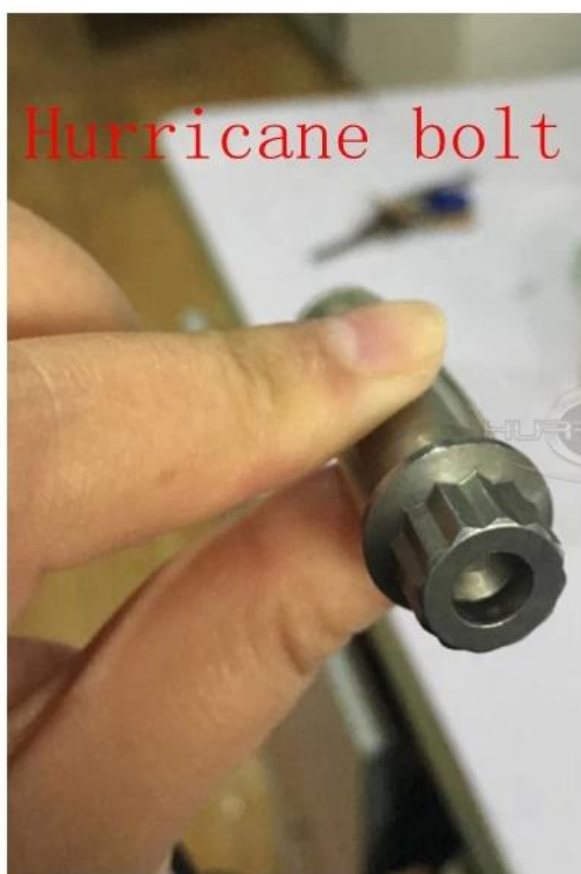
Diametro bullone biella	3/8 "
Peso approssimativo della biella	xxx
Valutazione pubblicizzata della potenza	750 CV
Quantità	Venduto come 4 pezzi / set
Materiale	Acciaio 4340 forgiato
Finitura biella	Pallinato, lucidato
Pin	Boccole dei perni di polso in bronzo
Stile pin da polso	Galleggiante
Stile di conservazione del cappuccio	Vite a testa cilindrica
Set abbinato al peso	Sì, bilanciato +/- 1 g
Magnafluxed	sì
Etichetta privata	Sì, disponibile
Design personalizzato	Sì, accetta

Bielle Nissan SR20DET Descrizione

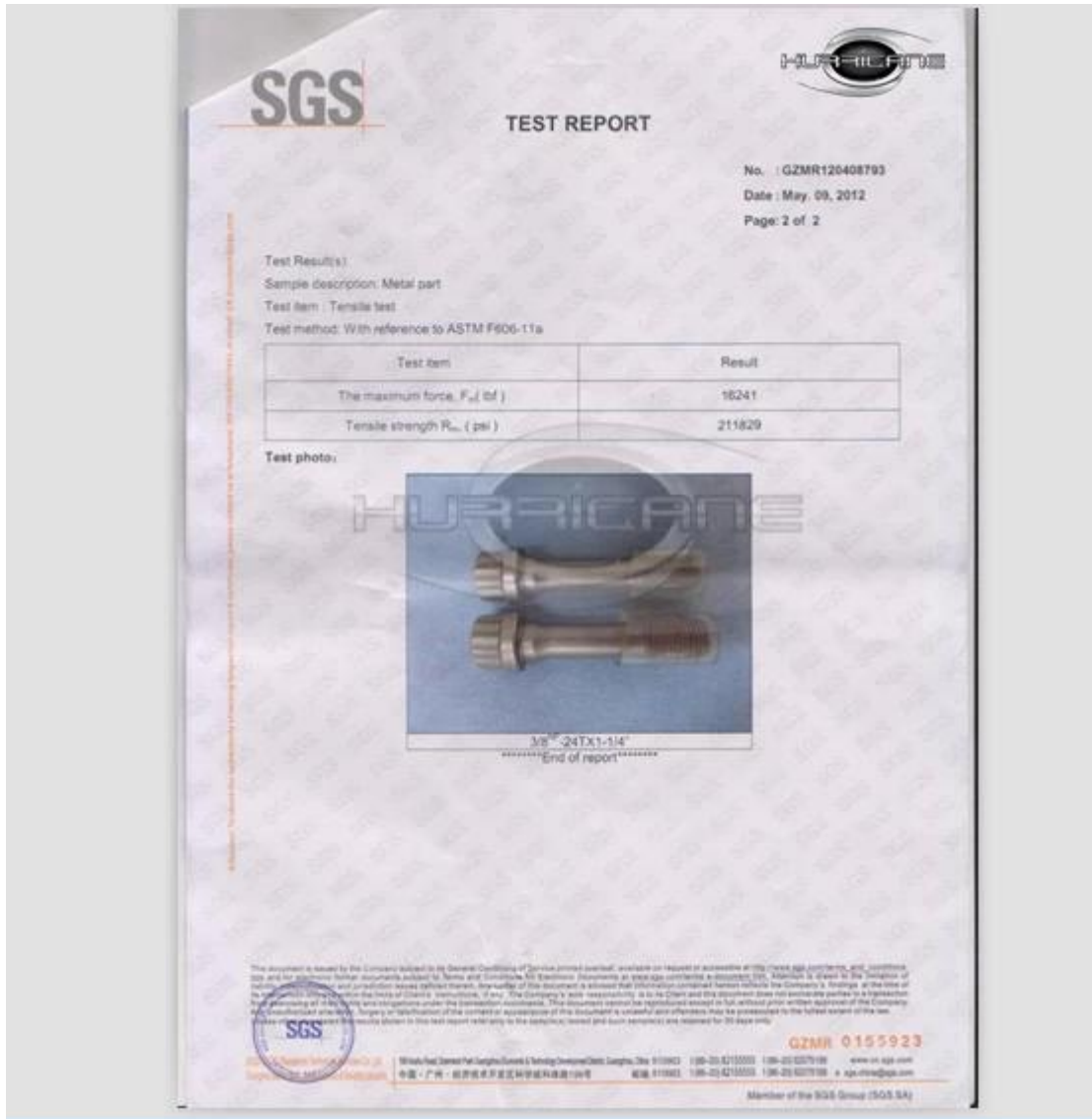
Queste bielle Nissan 2.0L SR20DE SR20DET lavorate a CNC dal **4340 EN24 acciaio forgiato al cromo molibdeno per aeromobili**, utilizzando un design a I-beam per una maggiore rigidità. Ogni canna è completamente magnafluxata per garantire la consistenza del materiale forgiato, ispezionata per raggiungere standard di alta qualità, pallinata per migliorare la vita a fatica e levigata per soddisfare elevati standard di tolleranza. set di peso corrispondente +/- grammi, annuncio confezionato venduto in 4 pezzi / set.



Tutte queste bielle Nissan SR20DET sono adatte per [Bulloni per stelo ARP2000 da 3/8 "originali \(originali\) e bulloni ARP2000 Hurricane Copy](#) . Puoi sceglierli in base al tuo budget.



Certificazione SGS per bulloni ARP2000 Copy Hurricane.



Hurricane Copy ARP2000 Bolts Pictures





Non esitare a contattarci in caso di necessità per queste bielle o bulloni.