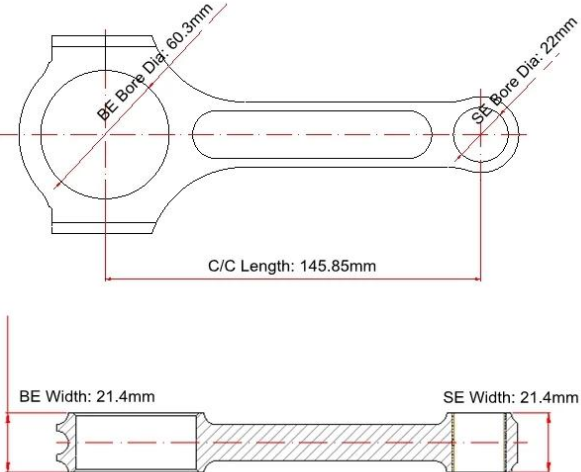


## Holden 3.8l V6 L67 Bielle a I trave Misure principali

Marchio: Hurricane	
Lunghezza da centro a centro: 145,85 mm / 5,472 "	
Diametro foro punta grande: 60,3 mm / 2,337 "	
Larghezza punta grande: 21,4 mm / 0,843 "	
Diametro foro punta piccola: 22mm / 0.866 "	
Larghezza estremità piccola: 21,4 mm / 0,843 "	
Stile del fascio: I-beam	

## Bielle Holden 3.8l V6 I-beam Caratteristiche

Diametro bullone biella	3/8"
Peso approssimativo della biella	XXXG
Valutazione di potenza pubblicizzata	1000HP
Quantità	Venduto come 6 pezzi / set
Materiale	<b>Acciaio 4340 forgiato</b>
Finitura biella	Pallinatura, lucidato
perno	Boccole perni da polso in bronzo
Stile del perno del polso	Galleggiante
Cap Retention Style	Vite a testa cilindrica
Peso abbinato	Sì, bilanciato +/- 1 g
Magnafluxed	sì
Etichetta privata	Sì, disponibile
Design personalizzato	Sì, accetta

### **Descrizione aggiuntiva:**

1. 100% lavorato a macchina
2. Tutti i processi sono terminati nella fabbrica di uragani in Cina
3. Tolleranze strette
4. È possibile fornire materiale diverso, incluso 4340 Acciaio, alluminio o 300M
5. Progettato per applicazioni ad alta resistenza
6. Ispezione del flusso magna
7. Trattato termicamente in 34-38 HRC
8. Completamente alleviato dallo stress

### **Finito I-beam Collegamento asta**



Benvenuto a [Contattaci](#) se qualche ulteriore domanda.

