

Marca: uragano
 Motore: HONDA B16A VTEC 1.6L
 Tipologia parte: barre di collegamento
 Centro per concentrare la lunghezza: 134.37mm / 5.290 "
 Diametro del foro di grande fine: 48.01mm / 1.890 "
 Larghezza di grande fine: 23.75mm / 0.935 "
 Diametro del foro di piccola fine: 21.02mm / 0,828 "
 Larghezza di piccola fine: 21,00mm / 0.827 "
 Stile del fascio: fascio di H
 Quantità: 4 pezzi per set
 Asta approssimativa BENE PESO: 468G / PEC
 Valutazione di potenza pubblicizzata: 750HP
 Materiale: acciaio forgiato 4340
 Finitura asta di collegamento: colpita, lucidata
 PIN: Boccole per pin da polso in bronzo
 Stile Pin del polso: galleggiante
 Stile di ritenzione del cappuccio: vite del tappo
 Set corrispondente peso: sì, bilanciato +/- 1g
 Magnafluxed: Sì
 Etichetta privata: sì, disponibile
 Design personalizzato: sì, accetta

HONDA B16A Forged Conrods Descrizione aggiuntiva:

- 1). Queste aste di collegamento forgiata a fascio H per il motore Honda B16A, forgiate [4340 acciaio cromoly](#) , tutte le superfici sono completamente lavorate da una macchina CNC avanzata.
- 2).Ogni asta è trattata con trattamento termico, raggio di raggi x, testato, magnaflusso, lucido, colpito e levigato.
- 3). Confezionato in Bilanciata per set: End to End +/- 1 Gram
- 4). Il design del fascio H combina il risparmio di peso e l'alta resistenza
- 5). Dimensionalmente ispezionato per garantire estrema affidabilità
- 6). Lavorazione CNC per tolleranze strette superiori

Forniamo la più ampia selezione di aste di collegamento per le auto Honda, siete invitati a fare clic sul link per visitare maggiori dettagli:

Honda prelude H22 VTEC 2.2L	H-Beam.	Set di aste di collegamento HONDA PRELUDE H22 FORGE H22, foro per pin da 22 mm
Honda D16L.	H-Beam.	Asta di collegamento H-Beam per Honda D16L
HONDA / ACURA S2000 F22C	X-Beam.	Canne HONDA / ACURA S2000 F22C
Honda prelude H22 VTEC 2.2L	I-Beam	HONDA PRELUDE H22 VTEC 2.2L 5.636 "I aste di collegamento del raggio
Honda L15A in forma / jazz	H-Beam.	H Beam Forged 4340 Conrods per HONDA L15 L15A Asta di collegamento
Honda Integra Ls CRV B18A B18B B20	X-Beam.	X aste del fascio Honda Integra Ls CRV B18A B18B B20 5.394
HONDA S2000 F22C.	H-Beam.	4340 Bielle di collegamento di Moly Chrome per Honda F22C, 2.2L S2000, set di 4
HONDA / ACURA B16	H-Beam.	Aste di collegamento in acciaio HONDA B16 H Beam 4340, lunghezza 136mm, perno da 20 mm
Honda Civic Si B16 B16A B16A2	H-Beam.	HURACANO H-Beam Rod Honda Civic Si B16 B16A B16A2
Honda Acura K24.	H-Beam.	Aste di collegamento HOND ACURA K24 HOND ACURA

Honda F20B.	H-Beam.	Set di aste di collegamento del motore HONDA HONDA F20B, 5,709 lunghezza 145mm Conrod
Honda D16z6.	H-Beam.	HONDA D16Z6 Aste di collegamento H-Beam Forged 4340 Acciaio
Honda k24 k24a.	I-Beam	HONDA / ACURA K Series K24 TSX K24A K24Z Elemento CRV Bielle Colleging Bies
Honda Jazz.	I-Beam	Hurricane doganali Honda Jazz Canne e aste di collegamento Honda in vendita in vendita
Honda D16a.	H-Beam.	4340 Asta di collegamento H-Beam per Honda D16A
Honda K20A3.	H-Beam.	Asta di collegamento in acciaio Forgiato Honda K20A3 138.51mm /5.453 "Lunghezza della barra
HONDA F22 / H23	H-Beam.	Aste di collegamento HONDA F22 / H23 a fascio H HONDA F22 / H23 con perno da 22 mm, set di 4

FAQ:

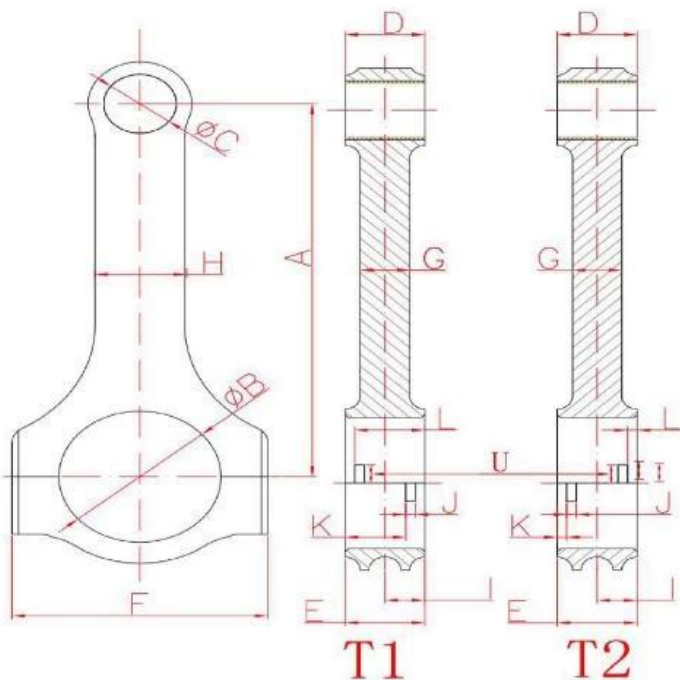
D: Offrite aste oversize?

A: Sì, aste, quelle sono più grandi del nostro forgatura in lunghezza o larghezza, possono sviluppare un nuovo dado in base alle vostre esigenze, oppure può anche essere fatto da materiale billet. Le aste oversize sono quotate per ordine e devono essere pagate in anticipo. Benvenuti a lasciare un messaggio al nostro personale qualificato. Oltre a canne di permanenza sovradimensionate, L'uragano accetta anche l'ordine delle aste di collegamento personalizzato, se siete interessati a aste personalizzate, sentitevi gratuitamente inviare disegni dettagliati, campioni o dimensioni dettagliate. **Il nostro modulo di candidatura personalizzato come di seguito:**



Hurricane Speed & Performance - Custom Connecting Rod Form

SPECIEF UNITS: _____ MM OR IN



- | | |
|-----------------------------|-------------------------|
| A. _____ | B. _____ |
| Center to Center length/中心距 | Big End Bore/大孔 |
| C. _____ | D. _____ |
| Pin End Bore/小孔 | Pin End Width/小端厚度 |
| E. _____ | F. _____ |
| Big End Width/大端厚度 | Overall BE Width/肩宽 |
| G. _____ | H. _____ |
| Beam Thickness/杆厚 | Beam Width/杆宽 |
| I. _____ | S. _____ |
| BE Offset | T1 Or T2 反瓦/正瓦 |
| K. _____ | J. _____ |
| Tang Position | Tang Width/瓦槽宽度 |
| V. _____ | L. _____ |
| Tang Depth/瓦槽深度 | Tang Position |
| U. _____ | M. _____ |
| Tang Length/瓦槽长度 | H-beam,X-beam,I-beam/设计 |
| O. _____ | N. _____ |
| Piece/Set 只/组 | Engine Model/发动机型号 |
| P. _____ | Q. _____ |
| Bolt Diameter(Inch)/螺栓规格 | Piece (Quantity)/数量 |
| R. _____ | |
| Bolt Length(Inch)/螺栓长度 | |



D: Potresti fornire il servizio di stampa di logo (etichetta privata) sulle aste di collegamento?

Sì, possiamo il logo laser sulle barre, per favore non esitate a dire al nostro personale qualificato la tua richiesta sul lasering una volta ordinato.