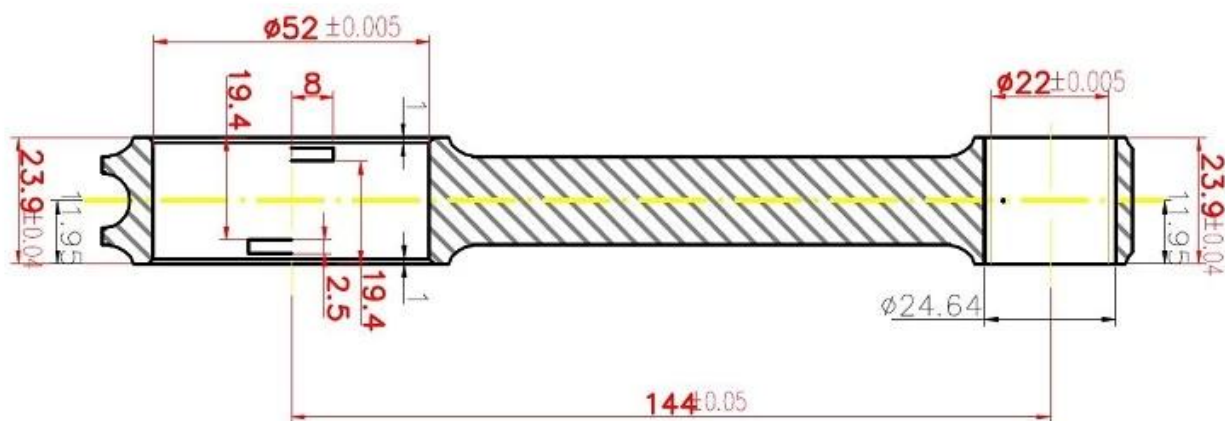


Marca: uragano
Motore: BMW E30 M3 S14 2.3L
Tipo di parte: bielle
Lunghezza da centro a centro: 144mm / 5.670 "
Diametro foro punta grande: 52,00 mm / 2,047 "
Larghezza della larghezza: 23,9 mm / 0,941 "
Diametro foro punta piccola: 22 mm / 0,866 "
Larghezza piccola: 23,9 mm / 0,941 "
Stile fascio: raggio H
Diametro del bullone di biella: 3/8 "
Peso approssimativo della biella: 560 g / pezzo
Valutazione pubblicizzata del cavallo: 750hp
Quantità: venduto come 4 pezzi / set
Materiale: acciaio forgiato 4340
Finitura biella: pallinata, lucidata
Perno: bronzine bronzine
Stile pin del polso: galleggiante
Cap Retention Style: tappo a vite
Peso impostato: Sì, bilanciato +/- 1g
Magnafluxed: Sì
Etichetta privata: Sì, disponibile
Design personalizzato: sì, accetta

Biella BMW E30 M3 S14 forgiata Principale Dimensione Disegno



Bielle BMW M3 E30 - 2.3 2.5 (S14B23, S14B25) Description

Ogni biella S14 da 144mm è forgiata in acciaio Premium 4340, le bielle Hurricane vengono fornite di serie con bulloni da 3/8 per una resistenza superiore. Le tolleranze dei cuscinetti sono mantenute a +/- 0.005mm. Le boccole in bronzo consentono un perno completamente flottante. Tutte le bielle Hurricane Factory BMW E30 sono levigate in-house e le dimensioni sono tenute ad alcune delle più strette tolleranze.

accettate nel settore. -compatibile in set e in scatola, con i pesi rotanti, alternativi e totali indicati per l'uso conveniente nel processo di bilanciamento.



Nota: Biella H-Beam per BMW E30 M3 S14 Progressione della lucidatrice presso la fabbrica di Hurricane.

4340 Bielle leggere Chromoly di Hurricane Machine. In poche parole, non esiste una migliore asta sul mercato. Complessivamente, il design e la forza di questo set di aste forgiate da 144mm BMW hanno dimostrato di essere estremamente popolari tra i piloti M3, e la loro elevata qualità e finitura eccellente ha portato molti clienti soddisfatti. (Peso ~ 560 grammi ciascuno).

Tutta la biella della serie BMW qui, Include:

[BMW M20](#)

[BMW E36 M50B25 M50B28](#)

[BMW M3 3.0L EURO \(S50B30\)](#)

[BMW N54B30 N54](#)

Se tu fare non trova che cosa tu bisogno attraverso nostro sito web o avere qualunque domanda di nostro Prodotto, per favore sentire gratuito a [contatto uragano squadra](#) e raccontare noi il tuo Requisiti.

BMW M Energia Motore Immagine

