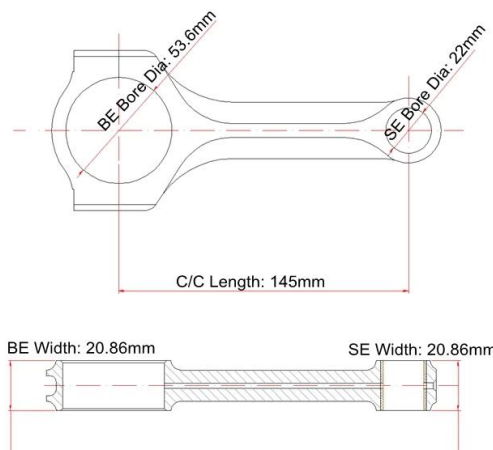


# Dimensioni principali delle bielle dei raggi X BMW N54B30

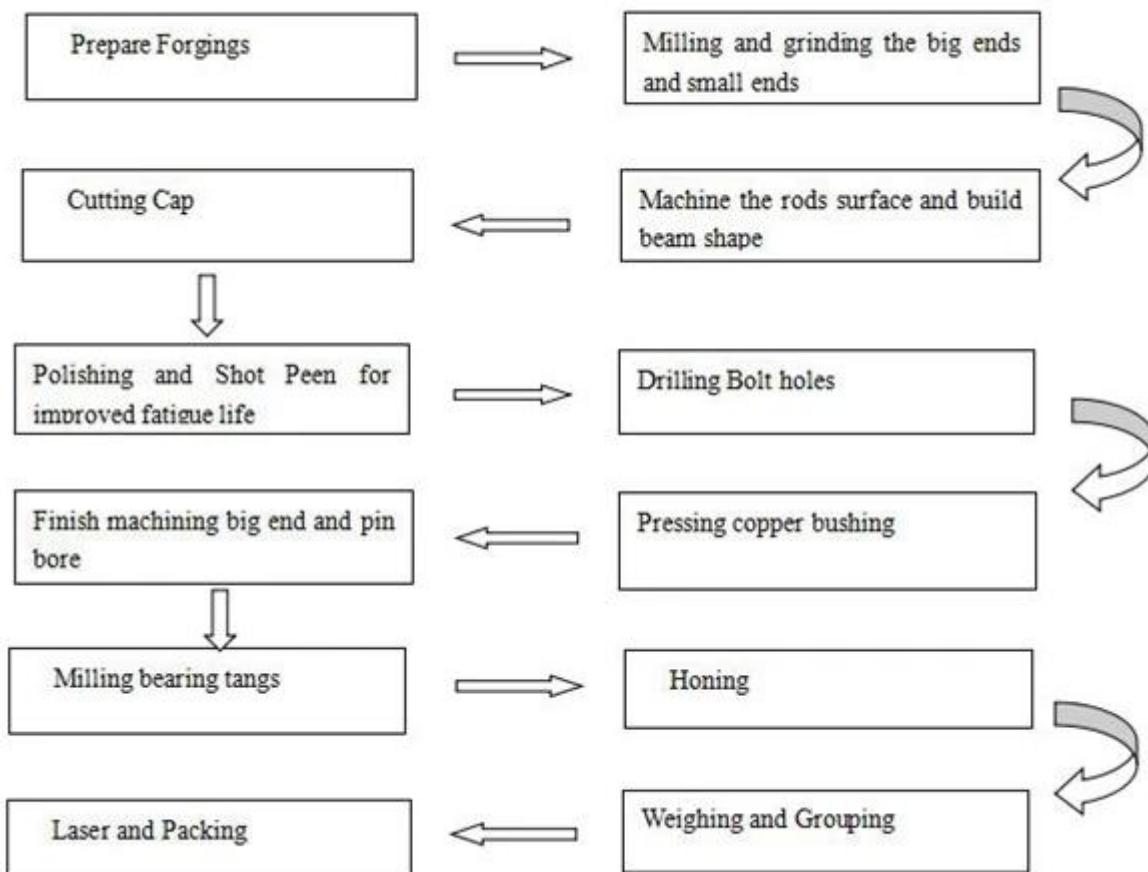
Marchio: Hurricane	
Lunghezza da centro a centro: 145 millimetri / 5.709"	
Diametro foro punta grande: 53,6 millimetri / 2.110"	
Larghezza massima: 20,86 millimetri / 0,821"	
Diametro foro piccolo: 22mm /0.866 "	
Larghezza fine piccola: 20,86 millimetri / 0,821"	
Stile del fascio: raggi X.	

## Caratteristiche delle bielle BMW X54B30

Diametro bullone biella	3/8 "
Peso approssimativo della biella	xxx
Valutazione di potenza pubblicizzata	900HP
Quantità	Venduto a 6 pezzi per set
Materiale	Acciaio 4340 forgiato
<b>Finitura biella</b>	Pallinatura, lucidato
perno	Boccole perni da polso in bronzo
Stile del perno del polso	Galleggiante
Cap Retention Style	Vite a testa cilindrica
Peso abbinato	Sì, bilanciato +/- 1 g
Magnafluxed	sì
Etichetta privata	Sì, disponibile
Design personalizzato	Sì, accetta

### Descrizione aggiuntiva:

- 1). Per asta in forgiati in acciaio 4340 ad alta resistenza.
- 2). MOQ: 80 pezzi per modello.
- 3). Lavorati al 100% a CNC, possono contenere 900 CV per cilindro .



4). Stanno montando con standard 3/8 " [Bulloni ARP2000.](#)

5). Lucidato e pallinato per una migliore durata della fatica.



6). Levigato con levigatrice SUNNEN per tolleranze strette.

7). Possono essere progettati e progettati per [vari tipi di travi](#) .



8). Accettare [Bielle personalizzate](#) Ordine .

Per favore, non esitate [Contattaci](#) se avete ulteriori domande per questo prodotto.