

BB-Chevy I-Beam 6.535 2.200 .990 Bush 4340 Dimensioni principali delle bielle

Marchio: Hurricane	
Lunghezza da centro a centro: 165,99 mm / 6,535 "	
Diametro foro punta grande: 59,047 mm / 2,325 "	
Larghezza punta grande: 25,17 mm / 0,990 "	
Diametro foro punta piccola: 25.146 mm / 0.990 "	
Larghezza estremità piccola: 28,70 mm / 1,130 "	
Stile del fascio: I-beam	

Stock 454 6.535 Bielle BBC più dettagli

Bullone della biella Diametro	7/16"
Peso approssimativo della biella	xxx
Valutazione di potenza pubblicizzata	1200hp
Quantità	Venduto come 8 pezzi / set
Materiale	Acciaio 4340 forgiato
Finitura biella	Pallinatura, lucidato
perno	Boccole perni da polso in bronzo
Stile del perno del polso	Galleggiante
Cap Retention Style	Vite a testa cilindrica
Peso abbinato	Sì, bilanciato +/- 1 g
Magnafluxed	sì
Etichetta privata	Sì, disponibile
Design personalizzato	Sì, accetta

Big block chevy 6.535 "I-beam Bielle Specifiche

Le aste della serie BBC Speed and Performance Hurricane sono progettate per applicazioni ad alte prestazioni in cui gli additivi di potenza sono comuni. Questa canna presenta bulloni da 7/16 "di alta qualità. 0.990 Perno da polso / 2.200 Manovella / 0.990 Larghezza punta grande / 2.325 Foro punta grande.



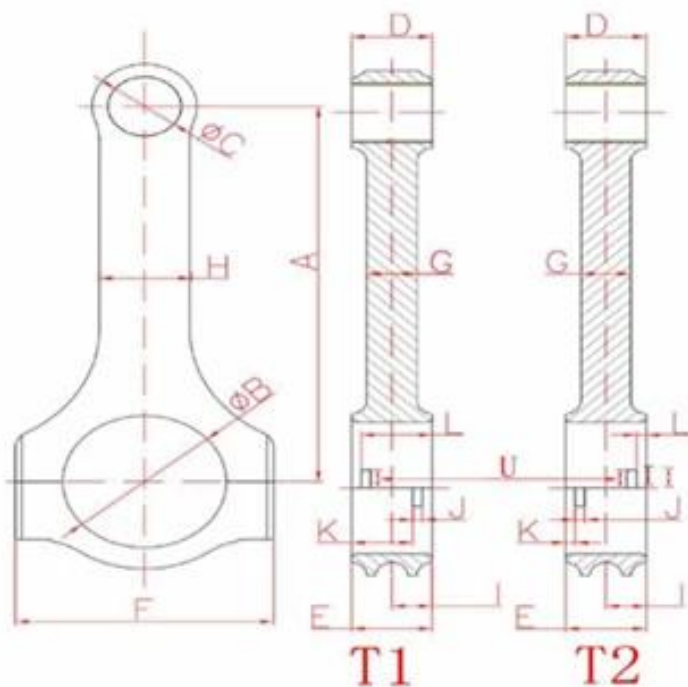
caratteristica:

1. spalla rotonda;
2. I fascio;
3. Alesaggio finale da utilizzare direttamente;
4. olio singolo sulla parte superiore dell'estremità piccola;
- Macchina CNC 5.100%;
6. Accettato dalla macchina SUNNEE;
7. Lucidato e pallinato;
8. Heat trattato con 34-38HRC;
9. Venduto con boccia in bronzo di alta qualità;
10. [Specifiche personalizzate](#) è disponibile .



Hurricane Speed & Performance - Custom Connecting Rod Form

SPECIEF UNITS: _____ MM OR IN



- | | |
|-----------------------------|-------------------------|
| A _____ | B. _____ |
| Center to Center length/中心距 | Big End Bore/大孔 |
| C _____ | D. _____ |
| Pin End Bore/小孔 | Pin End Width/小端厚度 |
| E _____ | F. _____ |
| Big End Width/大端厚度 | Overall BE Width/肩宽 |
| G _____ | H. _____ |
| Beam Thickness/杆厚 | Beam Width/杆宽 |
| I _____ | S. _____ |
| BE Offset | T1 Or T2 反瓦/正瓦 |
| K _____ | J. _____ |
| Tang Position | Tang Width/瓦槽宽度 |
| V _____ | L. _____ |
| Tang Depth/瓦槽深度 | Tang Position |
| U _____ | M. _____ |
| Tang Length/瓦槽长度 | H-beam X-beam I-beam/设计 |
| O _____ | N. _____ |
| Piece/Set 只/组 | Engine Model/发动机型号 |
| P. _____ | Q. _____ |
| Bolt Diameter(Inch)/螺栓规格 | Piece (Quantity)数量 |
| R _____ | |
| Bolt Length(Inch)螺栓长度 | |



Bielle BBC

Opzione	Materiale	Design	Titolo del link
6.135	4340 acciaio	I-beam	Bielle Chevy BBC 454 - 6.135 pollici
6.385	4340 acciaio	H-beam	Bielle forgiate in acciaio GM / Chevrolet V8 BBC, lunghezza asta 6.385 "
6.535	4340 acciaio	H-beam	Set di canne BBC Chevy 454 in acciaio forgiato da 6,535 "da 8 pezzi
6.700	4340 acciaio	H-beam	GM 396/454/502 Bielle BBC 6.700 pollici
6.700	4340 acciaio	I-beam personalizzato	Bielle forgiate I-beam 6.700 per Chevy / GM bbc 396/454/502
6.800	4340 acciaio	H-beam	H-Beam Racing 6.800 "2.325" 0.990 "Bielle Bush 4340 in bronzo per motore Chevy BBC 454
7.100	4340 acciaio	I-beam	Bielle forgiate Big Block Chevy BBC 4340 forgiate I-beam 7.100 "
7.100	4340 acciaio	H-beam	Bielle CHEVY BIG BLOCK GEN VI - 7.100 pollici
		H-beam	I-beam



Contattaci, ottenendo il prezzo migliore e più recente, dandoti un vantaggio sui tuoi concorrenti, vorremmo collaborare con clienti più buoni come te.

Qualsiasi interesse, non esitare a lasciare un messaggio via e-mail: marketing@hurricane-rod.com.cn.