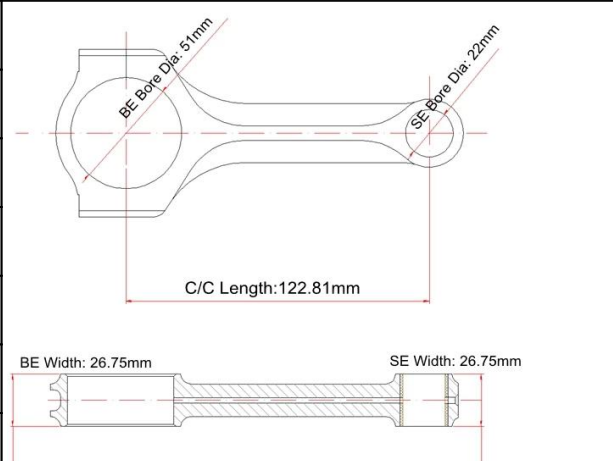


Toyota 3TC Forgé 4340 Bielles Principales Tailles

Marque : Ouragan*	
Longueur centre à centre : 122,81 mm/4,835"	
Diamètre d'alésage de la tête de bielle : 51,00 mm/2,008"	
Largeur du gros bout : 26,75 mm/1,053"	
Diamètre d'alésage de petite eXtrémité : 22 mm / 0,866"	
Largeur du petit bout : 26,75 mm/1,053 po	
Style de faisceau : X-faisceau	

Toyota 3TC X-faisceau Caractéristiques des bielles

Diamètre du boulon de bielle	3/8 "
Poids approximatSi de la bielle	xxx
Puissance nominale annoncée	600cv
Quantité	Vendu en 4 pièces par set
Matériel	Acier forgé 4340
Finition de la bielle	Grenaillé, Poli
Broche	Bagues d'axe de poignet en bronze
Style d'épingle de poignet	Flottant
Style de rétention du capuchon	Vis d'assemblage
Ensemble de poids assorti	Oui, Équilibré +/- 1g
Magnafluxé	Oui
Label privé	Oui disponible
Design personnalisé	Oui, accepter

Bielles X-faisceau Toyota 3TC Description supplémentaire :

La Toyota 3TC X-Rayonner connexion r od est fait de Acier 4340 forgé pour avions de haute qualité. Ils sont entièrement usinés, traités thermiquement avec 34-38HRC, entièrement soulagés, grenaillés et magnafluxés. Ils peuvent supporter une charge élevée, ce qui convient parfaitement à vos moteurs de course hautes performances.

Les bavures et les couteaux sont entièrement éliminés, chaque zone est lisse et finie avec des normes de haute qualité.



Ouragan fournir une copie boulons ARP2000, la différence entre Ouragan Copiez les boulons ARP2000 et les boulons ARP d'origine comme dessous :

Bolts	YIELD STRENGTH	TENSILE STRENGTH
ARP8740 bolt	180,000PSI	220,000PSI
Hurricane COPYARP2000 3/8 bolt		211,829PSI
ARP 2000 bolt	200,000PSI	220,000PSI
ARP L19 bolt	220-230,000PSI	260,000PSI
CUSTOM AGE 625+ bolt	235-255,000PSI	260,000 PSI
ARP AERMET bolt	260-280,000PS	290-310,000PSI

Ouragan copie Boulons ARP2000 image :



Ouragan fournit également des bielles forgées 4340 hautes performances pour d'autres applications de course Toyota, telles que :

Toyota 2JZGTE, [poutre en H](#) , [Je rayonne](#) , [X-faisceau](#)

Toyota / Scion 1NZFE , [poutre en H](#) , [Je rayonne](#) , [X-faisceau](#)

Toyota 1/2/3 UZFE , [poutre en H](#) , [Je rayonne](#) , [X-faisceau](#)

Toyota 1KD 3.0L , [poutre en H](#) , [Je rayonne](#) , [X-faisceau](#)

Toyota Scion FRS , [poutre en H](#)

Toyota 1HD , [poutre en H](#) , [Je rayonne](#) , [X-faisceau](#)

If tu sommes intéressé dans cette bielle, s'il vous plaît Contactez nous en ligne ou envoyer e-mail à marketing@Ouragan-rod.com.cn . notre équipe sera guide tu comment à place la ordre.