

## VW 1.9L TDI Connecting Tiges principales Tailles principales

Marque: ouragan	
Centre au centre Longueur: 144mm / 5.670 "	
Big end diamètre de l'alésage: 50.6mm / 1.992 "	
Grande largeur de fin: 24.9mm / 0.980 "	
Diamètre de l'alésage de petite fin: 26.01mm / 1.024 "	
Largeur de fin: 24,9mm / 0,980 "	
Style de faisceau: Traire H	

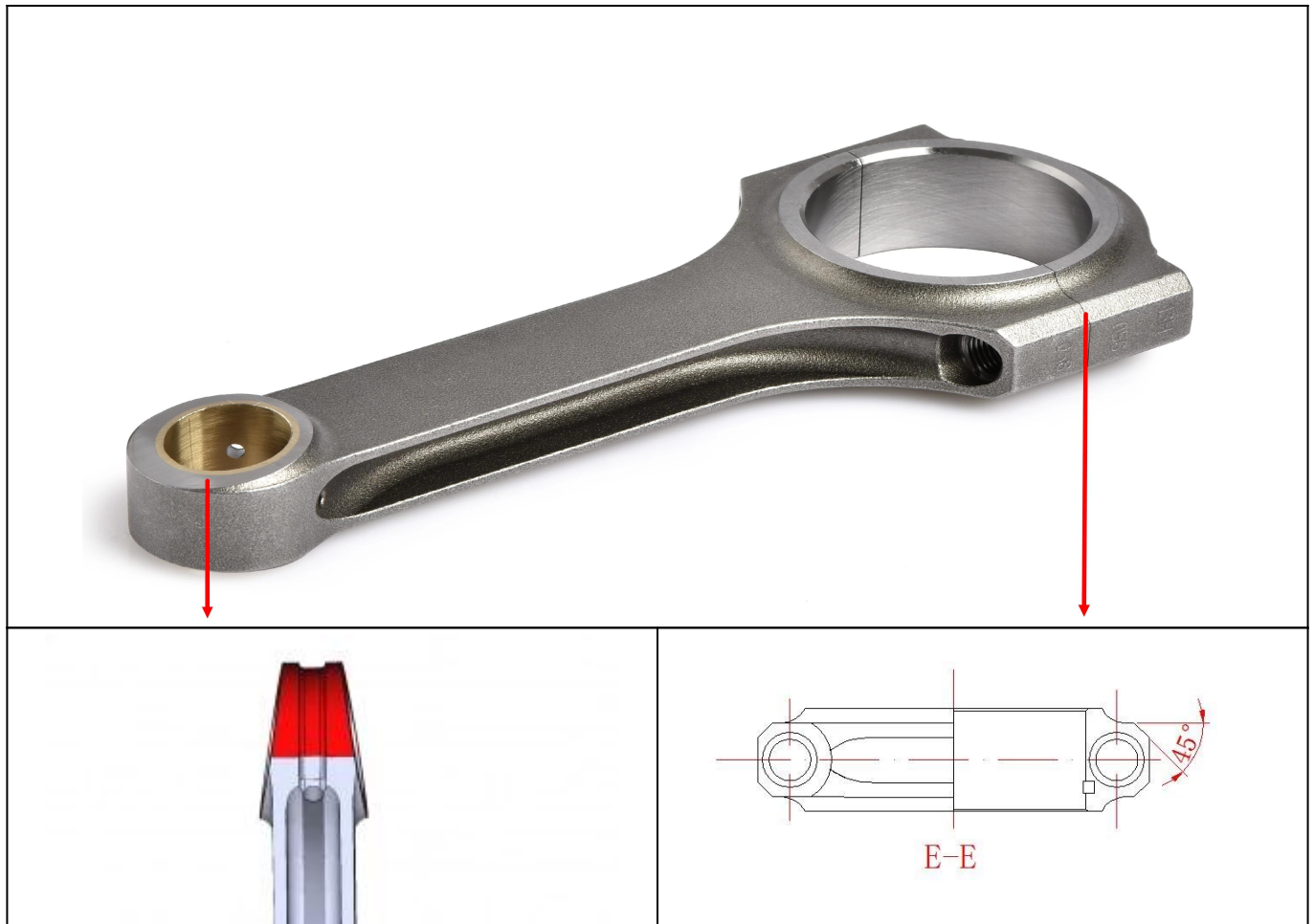
## VW 1.9L TDI Connecting Tiges Plus de détails

Diamètre de boulon de la tige de raccordement	3/8 "
Poids de la tige de liaison approximative	590g
Évaluation de la puissance annoncée	600hp
Quantité	Vendu en 4 pièces / set
Matériel	<b>Forgé 4340 Acier</b>
Finition de la tige de connexion	Coupé, poli
Épingler	Pin de poignet en bronze
Style poignet	Flottant
Style de rétention de capuchon	Vis de capuchon
Ensemble de poids assorti	Oui, équilibré +/- 1g
Magnafluxé	Oui
Label privé	Oui, disponible
Design personnalisé	Oui, accepte

## Caractéristiques des tiges de raccordement TDI VW 1.9L

La vitesse et la performance des ouragans ont la capacité de faire toutes sortes de tiges de connexion sur le marché. Les tiges de connexion personnalisées sont également notre spécialité! Les tiges de raccordement personnalisées sont disponibles pour la plupart des applications de la voiture de course ou des applications domestiques en fournissant une tige entièrement personnalisée au même prix ou un coût au-dessus de celui d'un produit «hors du plateau».

Comparé à [VW 1.9L TDI STD TIGES](#), les tiges TDI personnalisées combinent également des spécifications du client.



1. conique P.e

La fonction de fin d'épingle conique permet une économie de poids et une autorisation accrue lors de l'utilisation de pistons en boîte.

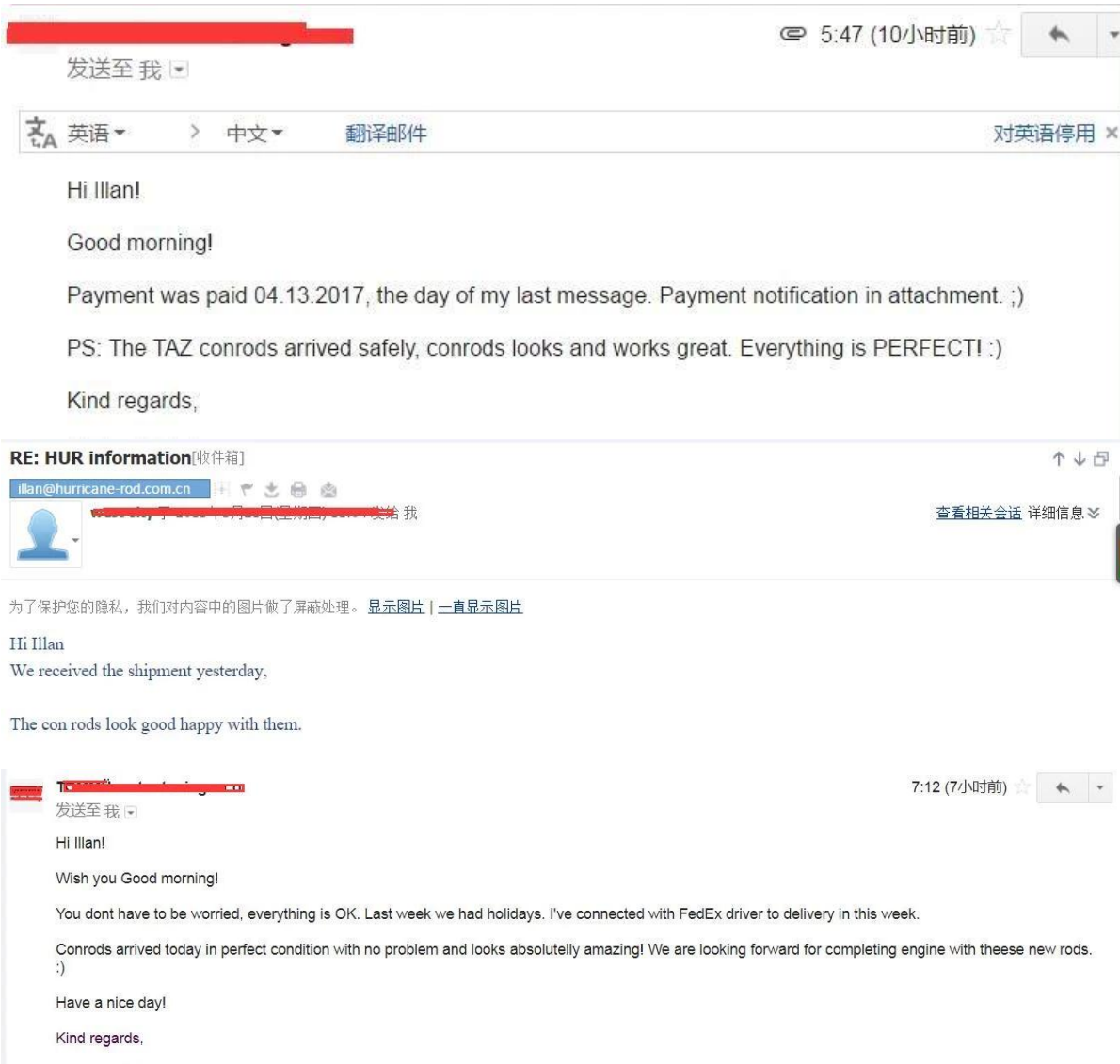
2. Épaule 3x45 °

L'épaule 3x45 ° appartient à l'une des épaules courantes et d'origine sur le marché. Outre 3x45 ° d'épaule, **Épaule ronde et épaule carrée** peut être fourni aussi.

**Produit connexe:**

1. [Tiges de raccordement de faisceau VW Audi X pour la longueur de la tige de 1,9L TDI 144mm 4 pcs](#)
2. [Audi / VW 1.9 2.0 PD 2.0 16V CR TDI TIGES DE CONNEXION D'ACIER D'HURRICANE DE L'ACIER DE L'ACIER X 144MM](#)
3. [Audi VW TDI 144 x 26mm de roues de raccordement forgées de faisceau H](#)
- 4 [VW 1.9L TDI 4340 tiges forgées de 144mm](#)

Commentaires des clients - **Tiges de raccordement personnalisées**



Si vous ne voyez pas une tige de raccordement dans notre catalogue pour votre application ou souhaitez des poids ou des largeurs spéciaux, veuillez [Nous contacter](#) Et nos ingénieurs en ouragan peuvent créer une commande personnalisée de tiges conçues selon vos spécifications exactes.