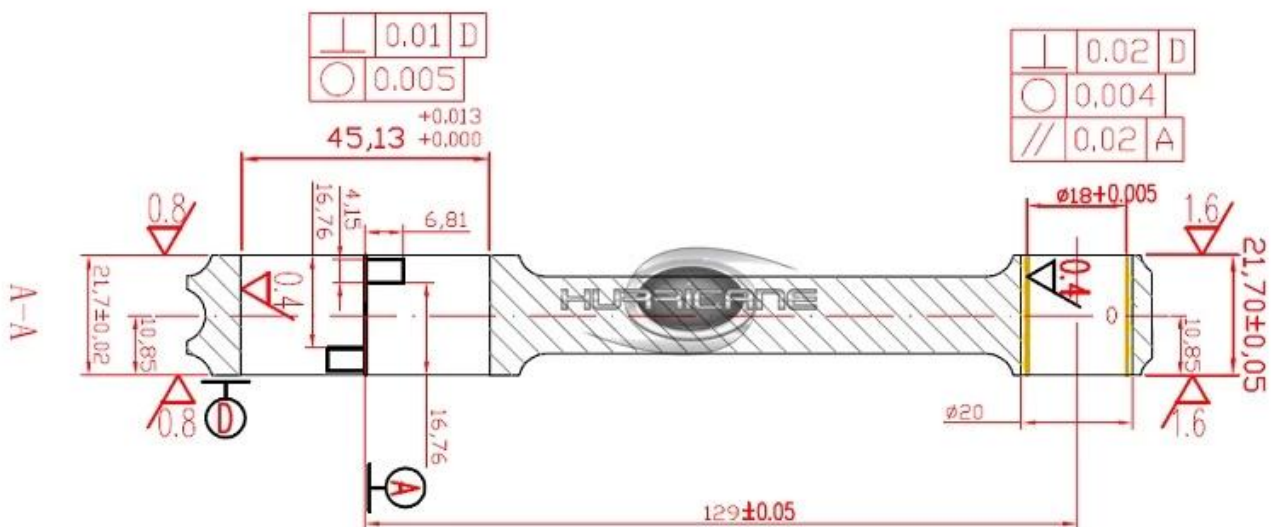


Marque: Hurricane  
 Moteur: Fiat 500 Abarth Punto 1.4L T-Jet  
 Type de pièce: bielles  
 Longueur centre à centre: 129 mm / 5,079 "  
 Diamètre d'alésage à grande extrémité: 45,13 mm / 1,777 "  
 Grande largeur d'extrémité: 21,7 mm / 0,854 "  
 Petit diamètre d'alésage d'extrémité: 18 mm / 0,709 "  
 Petite largeur d'extrémité: 21,7 mm / 0,854 "  
 Style de faisceau: poutre en H  
 Diamètre du boulon de bielle: 5/16 "  
 Poids approximatif de la bielle: 415 g / pièce  
 Puissance nominale annoncée: 550 ch  
 Quantité: Vendu en 4 pièces / ensemble  
 Matériau: acier forgé 4340  
 Finition de la bielle: grenailée, polie  
 Broche: bagues de broche de poignet en bronze  
 Style de broche de poignet: flottant  
 Style de rétention de capuchon: vis à capuchon  
 Ensemble de poids assortis: Oui, équilibré +/- 1g  
 Magnafluxed: Oui  
 Étiquette privée: Oui, disponible  
 Conception personnalisée: Oui, acceptez

## Description des bielles forgées Fiat 500 Abarth Punto 1.4L T-Jet

Nouvelles bielles de poutre en H pour les moteurs Fiat 500 Abarth Punto 1.4L T-Jet. Ces bielles en acier forgé fiat 4340 sont grenailées à couverture complète pour améliorer la résistance à la fatigue, traitées thermiquement en plusieurs étapes pour augmenter la résistance à la traction. Ils sont conçus par une équipe d'ingénieurs interne pour les applications de course à stress élevé et conçus pour atteindre environ 550 chevaux. Les bielles beaucoup plus ouragan pour moteur Fiat sont affinées par Sunnen Honing Machine selon certaines des tolérances les plus strictes de l'industrie.

Poutres en H Fiat bielles 129mm tailles principales comme suit:



Basez sur une poutre en H standard, des tiges personnalisées peuvent également être faites pour vous,

conception:



Produit connexe:

[Fiat Punto 1.4L T-Jet 129mm forgé 4340 I bielles de poutre](#)

Hurricane offre également un service d'étiquette privée personnalisé pour les commandes par lots. Si vous souhaitez graver votre marque au laser sur des bielles, veuillez nous contacter via Live Chat ou par courrier électronique à [marketing@hurricane-rod.com](mailto:marketing@hurricane-rod.com) .cn.



## **Fiat Performance Remplacement poutre en H 1,4 L 129 mm bielles**

L'ouragan a produit des bielles de remplacement de poutre en H de remplacement de Fiat de 129 mm comprend des boulons de tige Hurricane COPY ARP2000 5/16 et des bagues de broche de poignet en bronze de qualité supérieure pour assurer la fiabilité. bagues de broche en bronze pour assurer la fiabilité.



**Fiat 500 Abarth Car Picture Partager**



