

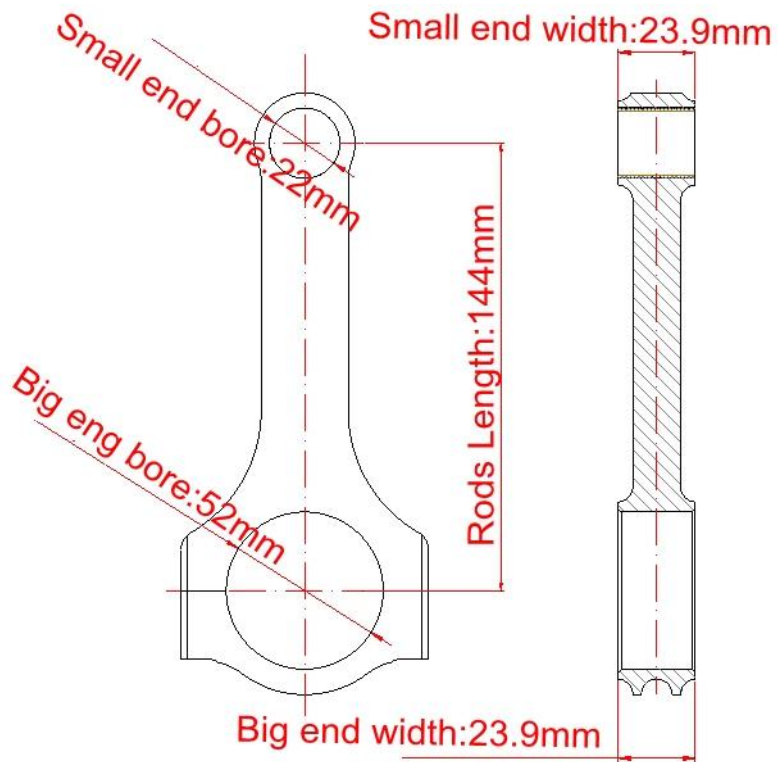
Marque: Hurricane
Moteur: BMW M5 / M6 S-88
Type de pièce: bielles
Longueur centre à centre: 144 mm
Diamètre d'alésage à grande extrémité: 52 mm
Largeur extrême: 23.9mm / 0.941 "
Diamètre intérieur petit diamètre: 22mm
Largeur d'extrémité petite: 23.9mm / 0.941 "
Style de poutre: poutre en H
Diamètre du boulon de bielle: 3/8 "
Poids approximatif de la bielle: 500g / pièce
Puissance annoncée: 900 CV
Quantité: Vendu en 6 pièces / set
Matériau: Acier forgé 4340
Finition des bielles: grenailé, poli
Goupille: bagues en bronze
Style d'épingle de poignet: Flottant
Style de rétention du capuchon: Vis à capuchon
Ensemble de poids assorti: Oui, équilibré +/- 1g
Magnafluxed: Oui
Private Label: Oui, disponible
Conception sur mesure: oui, accepter

Ouragan fini bielle en acier BMW M5 / M6 S-88 Caractéristiques:

1. 100% CNC usiné



2. La conception de poutre en H standard augmente considérablement la force et la durabilité



3. BDes bagues d'articulation au poignet Ronze sont montées sur chaque tige pour augmenter la résistance à l'usure



4. Poids assorti à +/- 1 gramme par set. Une fois que vous les avez obtenus, vous pouvez les installer directement.

Toutes les bielles BMW ici, agissez maintenant! Si vous avez des questions, n'hésitez pas à nous contacter sur le chat en direct ou à laisser un message à Marketing@hurricane-rod.com .cn.