

Marque: Hurricane

Moteur: Chevrolet 5.7L / 350 5.4L / 327 4.9L / 302 5.0L / 307 6.6L / 400 4.3L / 262 5.0L / 305 4.4L / 267

Type de pièce: bielles

Longueur centre à centre: 158.75mm / 6.250 "

Diamètre d'alésage à grande extrémité: 56.507mm / 2.225 "

Largeur maximale: 23.9mm / 0.940 "

Diamètre intérieur petit diamètre: 23.561mm

Largeur d'extrémité petite: 26.96mm / 1.061 "

Style de poutre: poutre en H

Diamètre du boulon de bielle: 7/16 "

Poids approximatif de la bielle: 580g / pièce

Puissance annoncée: 1000hp

Quantité: Vendu en 8 pièces / set

Matériau: Acier forgé 4340

Finition des bielles: grenailé, poli

Goupille: bagues en bronze

Style d'épingle de poignet: Flottant

Style de rétention du capuchon: Vis à capuchon

Ensemble de poids assorti: Oui, équilibré +/- 1g

Magnafluxed: Oui

Private Label: Oui, disponible

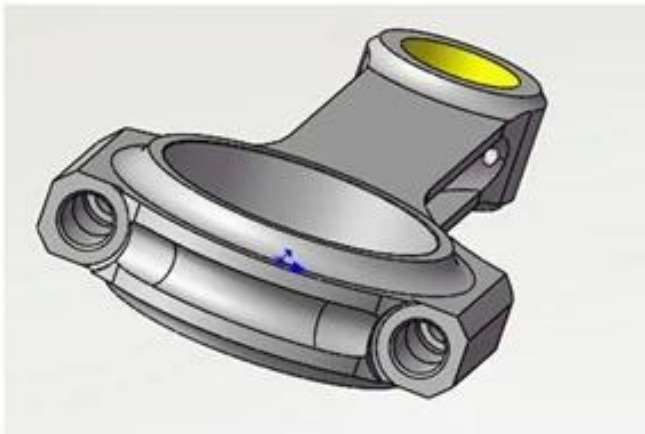
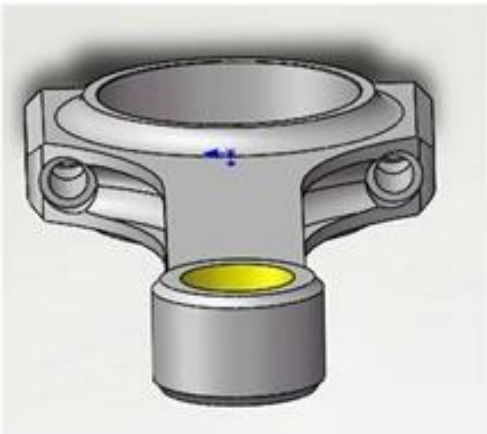
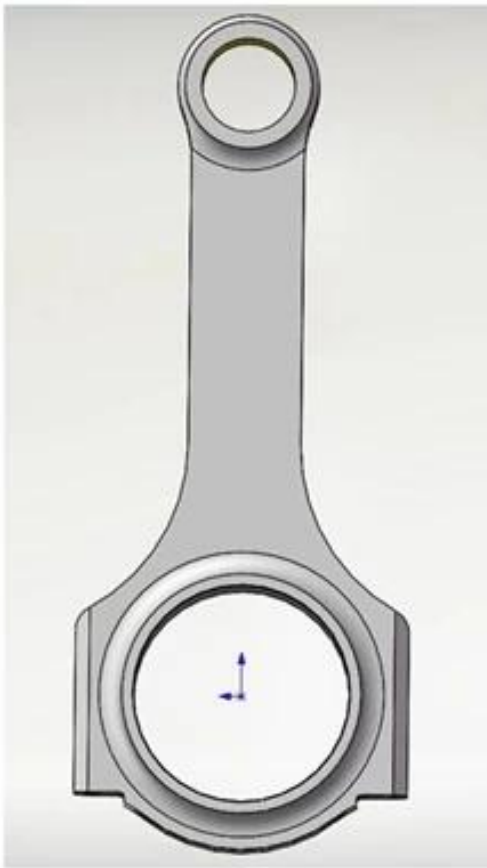
Conception sur mesure: oui, accepter

Bielles de poutre en H Chev SB 6.250 "Description

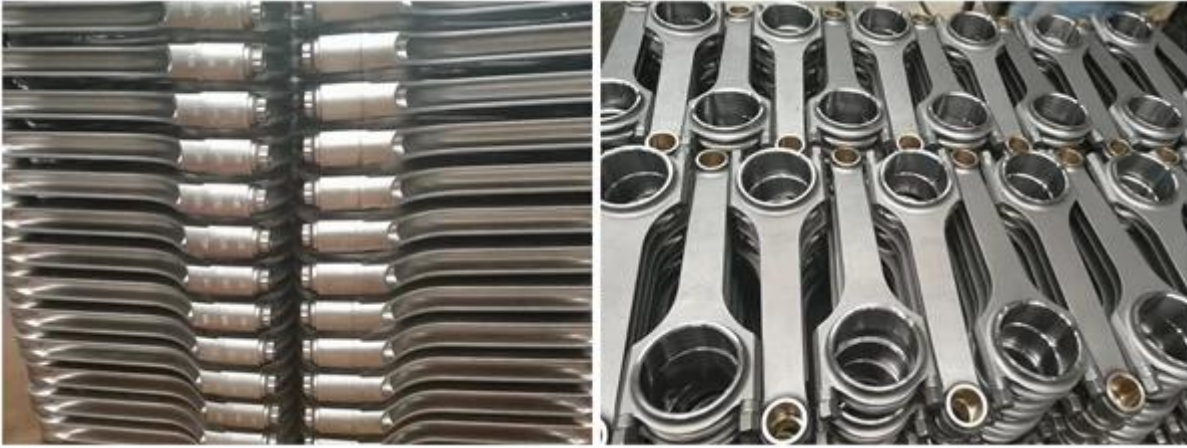
Libérez la puissance de votre moteur sur les ailes des bielles de faisceau en H de l'ouragan. Leur construction en acier forgé, dégazé sous vide et certifiée 4340, offre une résistance exceptionnelle, tout en pesant bien moins que les tiges standard.



Puis conçu et vérifié par des modèles 3D complets.



Chaque tige est traitée thermiquement en plusieurs étapes, [100% usiné](#), puis grenailé pour soulager le métal du stress. Les tiges sont dotées de manchons d'alignement de capuchon précis pour positionner chaque capuchon, ainsi que de bagues en bronze au silicium pour modèles à broche flottante. Elles sont également disponibles en modèles à course permettant un jeu supplémentaire entre la came et la tige pour les combinaisons de courses importantes.



Ils viennent standard avec 190 000 psi **ARP 8740** et 230 000 psi **ARP 2000** boulons de tige, ou 265 000 psi **ARP L-19** boulons en tant que mises à niveau. Les instructions et la lubrification des boulons de tige sont inclus.



Commandez le modèle conçu pour votre marque de véhicule et votre application moteur.

[Toutes les tiges de la série Chevy](#), comme [6,625 "](#) [6.800 "](#) [6.000 "](#) [7,100 "](#)