

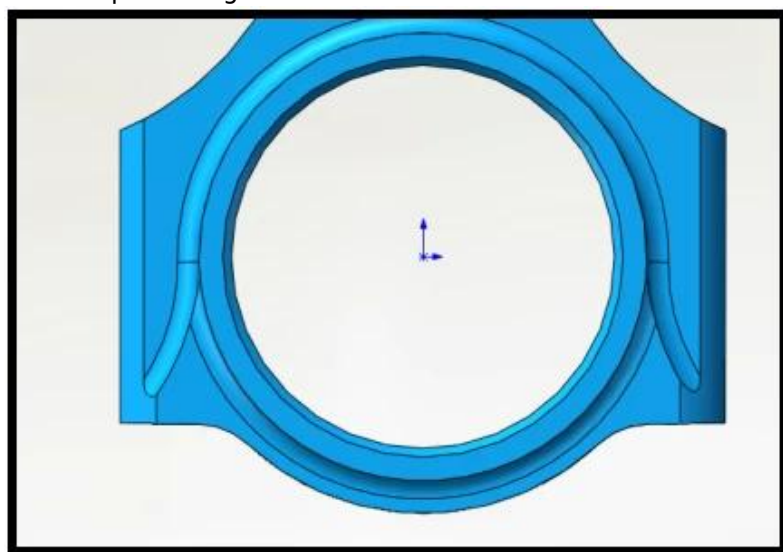
Marque: Hurricane *
Moteur: Opel Vauxhall 1.6 C16XE X16XE 16V
Type de pièce: bielles
Longueur centre à centre: 129.75mm / 5.108 "
Diamètre d'alésage à grande extrémité: 46.00mm / 1.811 "
Largeur maximale: 22.00mm / 0.866 "
Diamètre intérieur petit diamètre: 18.00mm
Largeur d'extrémité petite: 18.00mm / 0.709 "
Style de poutre: poutre en H
Diamètre du boulon de bielle: 3/8 "
Poids approximatif de la bielle: 430g / pièce
Puissance annoncée: 550hp
Quantité: Vendu en 4 pièces / set
Matériau: Acier forgé 4340
Finition des bielles: grenailé, poli
Goupille: bagues en bronze
Style de broche de poignet: Flottant
Style de rétention du capuchon: Vis à capuchon
Poids assorti: Oui, équilibré +/- 1g
Magnafluxed: Oui
Private Label: Oui, disponible
Conception sur mesure: oui, accepter

Ces bielles pour moteurs Opel GM Opel Corsa 1.6 1.8 C16XE Tigra X16XE, construction en poutre en H de 129,75 mm de longueur, conçues et usinées par CNC, entièrement grenillées dans l'usine Hurricane. Chaque tige insérée avec une bague bronzée pour l'axe de piston flottant, munie de douilles à goujon pour un remontage précis, constitue un choix parfait pour vos moteurs Opel Vauxhall 1.6 C16XE X16XE 16V de 550 à 600 chevaux.

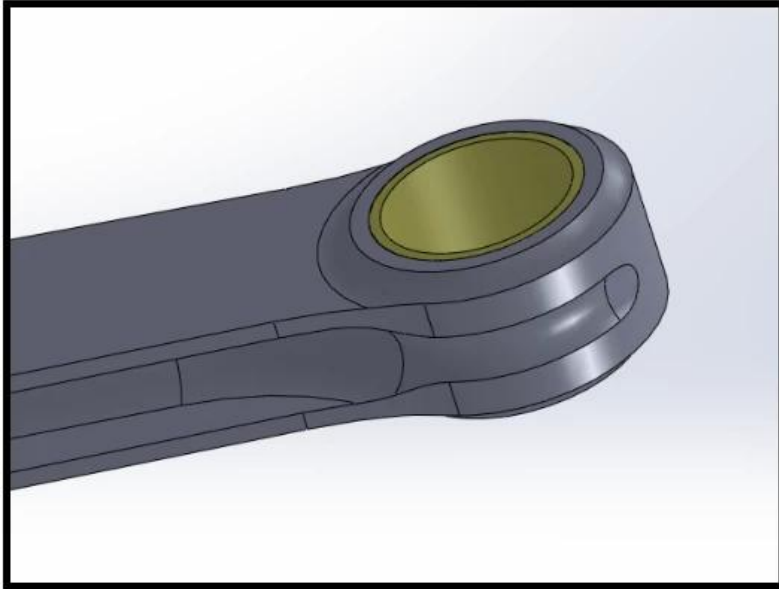
Hurricane produit également des tiges forgées pour [Opel C20LET / Z20LET / C20XE 2.0L](#) les moteurs, et [Douane](#) les tiges sont acceptable, bienvenue à [contact](#) nous savons plus de détails.

À l'heure actuelle, de plus en plus de concepteurs utilisent des tiges standard à poutre en H ou en I. En tant que fabricant de bielle, une conception personnalisée sera acceptée si nécessaire. Partagez quelques dessins populaires ici:

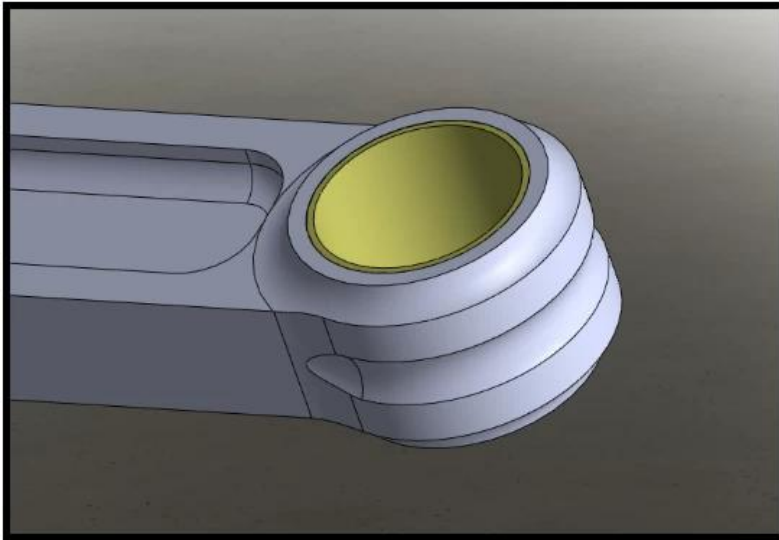
1. conception de grande fin



2 Conception d'extrémité de broche pour poutre en H



3. Conception des extrémités des broches pour le faisceau en I



Si toi sont intéressé avec celles-ci conception, S'il vous plaît laisser un message à marketing@hurricane-rod.com.cn, ou ce est notre plaisir si toi pourrait dire nous votre plus des idées