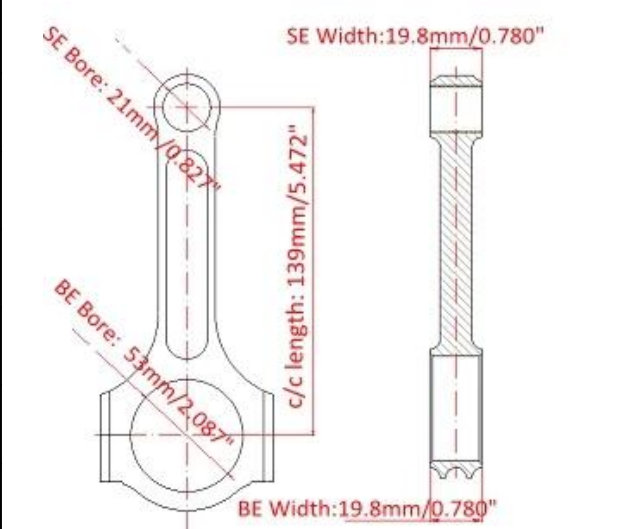


BMW S54 Bielles Tailles Principales

Marque: Hurricane	
Longueur centre à centre: 139 mm	
Diamètre d'alésage à grande extrémité: 53 mm	
Largeur maximale: 19.80mm / 0.780 "	
Diamètre intérieur petit diamètre: 21mm	
Largeur d'extrémité petite: 19.80mm / 0.780 "	
Style de faisceau: I-beam	

Caractéristiques de la bielle BMW E46 M3 S54 3.2L

Diamètre du boulon de bielle	3/8 "
Poids approximatif de la bielle	xxx
Puissance annoncée	1350hp
Quantité	Vendu en 6 pièces / set
Matériel	Acier forgé 4340
Finition de bielle	Grenaillé, poli
Épingle	Douilles en bronze
Style de broche de poignet	Flottant
Style de rétention du bouchon	Vis à tête cylindrique
Poids assorti	Oui, équilibré +/- 1g
Magnafluxed	Oui
Label privé	Oui, disponible
Design personnalisé	Oui accepter

Description des bielles I-Beam pour BMW M3 S54

Les bielles I-Beam pour BMW M3 S54 (3.2L E46) sont fabriquées à partir des matières premières les plus nobles, l'acier 4340 à haute résistance, avec une forme spécialement optimisée pour des performances élevées et une durabilité extrême. Hurricane Components Les bielles de performance BMW S54 sont grenaillées pour atténuer les contraintes exercées par le matériau et traitées à plusieurs étapes pour en augmenter la rigidité. Les tolérances serrées dans le processus de production garantissent un montage parfait tout en optimisant les jeux d'huile. La courbure et la torsion sont étroitement contrôlées. BMW E46 M3 S54 139mm, je faisceau poutre en acier forgé bielles pourrait atteindre 1350HP.



Remarque: les bielles en acier forgé BMW E46 M3 S54 de 139 mm de largeur I sont prêtes à être peintes. Vous pouvez vérifier plus de détails sur ces progrès à la page Nouvelles: [Tiges de liaison Grenailage et mirco-polissage, aspect spécial au niveau A](#)

Bielles S54 de 139mm pour BMW M3 3.2 24V E36 - jusqu'en 1995 - toutes versions avec S50 / B32 moteurs

COMPOSANTS ADAPTÉS RECOMMANDÉS

[Hurricane Performance Replacement Boulons de bielle Taille: 3/8 x 1.600 "pouce](#)

Ouragan ouragan Hurricane Components, n'hésitez pas à contacter [Équipe ouragan](#).

BMW M3 Voiture de course avec moteur S54



Note: image de Pinterest.