

# BB-Chevy I-Beam 6.535 2.200 .990 Bush 4340 Tailles principales de bielles

Marque: Hurricane	
Longueur centre à centre: 165,99 mm / 6,535 "	
Diamètre d'alésage à grande extrémité: 59,047 mm / 2,325 "	
Grande largeur d'extrémité: 25,17 mm / 0,990 "	
Petit diamètre d'alésage d'extrémité: 25,146 mm / 0,990 "	
Petite largeur d'extrémité: 28,70 mm / 1,130 "	
Style de faisceau: poutre en I	

## Stock 454 6.535 bielles BBC plus de détails

<b>Boulon de bielle</b> Diamètre	7/16 "
Poids approximatif de la bielle	xxx
Puissance nominale annoncée	1200 chevaux
Quantité	Vendu en 8 pièces / ensemble
Matériel	Acier forgé 4340
Finition de la bielle	Grenaillé, Poli
Épingle	Bagues d'axe de poignet en bronze
Style de broche de poignet	Flottant
Style de rétention du capuchon	Vis à tête cylindrique
Ensemble assorti de poids	Oui, équilibré +/- 1g
Magnafluxed	Oui
Label privé	Oui, disponible
Design personnalisé	Oui, acceptez

## Spécifications des bielles Big Block Chevy 6.535 "I-beam

Les tiges Hurricane Speed et Performance de la série BBC conçues pour les applications haute performance où les additifs de puissance sont courants. Cette tige comporte des boulons de 7/16 po de qualité supérieure. Goupille de 0,990 / manivelle de 2,200 / largeur de grande extrémité 0,990 / alésage de grande extrémité 2,325



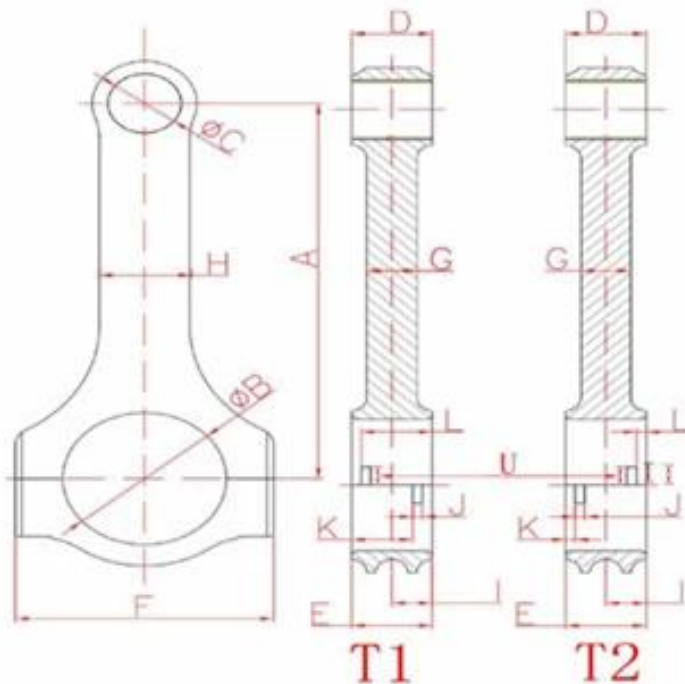
**Fonctionnalité:**

1. épaulement rond;
2. poutre en I;
3. alésage final à utiliser directement;
4. huile unique sur le dessus de la petite extrémité;
5. 100% machine CNC;
6. Honed par la machine SUNNEE;
7. Poli et grenailé;
8. chaleur traitée avec 34-38HRC;
9. vendu avec une bague en bronze de haute qualité;
10. [Spécifications personnalisées](#) est disponible .



## Hurricane Speed & Performance - Custom Connecting Rod Form

SPECIEF UNITS: \_\_\_\_\_ MM OR IN



- A. \_\_\_\_\_ Center to Center length/中心距
- B. \_\_\_\_\_ Big End Bore/大孔
- C. \_\_\_\_\_ Pin End Bore/小孔
- D. \_\_\_\_\_ Pin End Width/小轴厚度
- E. \_\_\_\_\_ Big End Width/大轴厚度
- F. \_\_\_\_\_ Overall BE Width/肩宽
- G. \_\_\_\_\_ Beam Thickness/杆厚
- H. \_\_\_\_\_ Beam Width/杆宽
- I. \_\_\_\_\_ BE Offset
- S. \_\_\_\_\_ T1 Or T2 反瓦/正瓦
- K. \_\_\_\_\_ Tang Position
- J. \_\_\_\_\_ Tang Width/瓦槽宽度
- V. \_\_\_\_\_ Tang Depth/瓦槽深度
- L. \_\_\_\_\_ Tang Position
- U. \_\_\_\_\_ Tang Length/瓦槽长度
- M. \_\_\_\_\_ H-beam,X-beam,I-beam/设计
- O. \_\_\_\_\_ Piece/Set 只/组
- N. \_\_\_\_\_ Engine Model/发动机型号
- P. \_\_\_\_\_ Bolt Diameter(Inch)/螺栓规格
- Q. \_\_\_\_\_ Piece (Quantity)数量
- R. \_\_\_\_\_ Bolt Length(Inch)螺栓长度



## Bielles BBC

Option	Matériel	Conception	Titre du lien
6,135	Acier 4340	Je rayonne	<a href="#">Bielles Chevy BBC 454 - 6,135 po</a>
6,385	Acier 4340	Poutre en H	<a href="#">Bielles en acier forgé GM / Chevrolet V8 BBC, longueur de tige 6,385 "</a>
6,535	Acier 4340	Poutre en H	<a href="#">BBC Chevy 454 Forged Steel 6.535 "Rods Set of 8pcs</a>
6.700	Acier 4340	Poutre en H	<a href="#">GM 396/454/502 BBC 6,700 pouces bielles</a>
6.700	Acier 4340	Poutre en I personnalisée	<a href="#">Bielles forgées I-beam 6.700 pour Chevy / GM bbc 396/454/502</a>
6,800	Acier 4340	Poutre en H	<a href="#">H-Beam Racing 6.800 "2.325" 0.990 "Bronze Bush 4340 Bielles pour moteur Chevy BBC 454</a>
7.100	Acier 4340	Je rayonne	<a href="#">Big Block Chevy BBC 4340 Bielles forgées à poutre en I 7.100 "</a>
7.100	Acier 4340	Poutre en H	<a href="#">Bielles CHEVY BIG BLOCK GEN VI - 7.100 in.</a>
		Poutre en H	Je rayonne



**[Nous contacter](#)**, en obtenant le meilleur et le dernier prix, en vous donnant un avantage sur vos concurrents, nous aimerions coopérer avec plus de bons clients comme vous.

Tout intérêt, n'hésitez pas à laisser un message à envoyer par e-mail: [marketing@hurricane-rod.com.cn](mailto:marketing@hurricane-rod.com.cn).