

Marca: huracán  
 MOTOR: HONDA B16A VTEC 1.6L  
 Tipo de parte: Barras de conexión  
 Centro a la longitud del centro: 134.37mm / 5.290 "  
 Diámetro del orificio del extremo grande: 48.01mm / 1.890 "  
 Ancho de extremo grande: 23.75mm / 0.935 "  
 Diámetro del orificio de extremo pequeño: 21.02mm / 0.828 "  
 Ancho de extremo pequeño: 21.00mm / 0.827 "  
 Estilo de haz: H-Beam  
 Cantidad: 4 pieza por juego  
 Peso aproximado de la varilla de conexión: 468 g / pieza  
 Clasificación de caballos publicitarias: 750HP  
 Material: Forjado 4340 de acero.  
 Acabado de la barra de conexión: Pez aislado, pulido  
 PIN: Bujes de muñeca de bronce  
 Estilo Pin de la Muñeca: Flotante  
 Estilo de retención del tapa: Tornillo de la tapa  
 Conjunto de peso coincidente: Sí, equilibrado +/- 1G  
 Magnafluxed: si  
 Etiqueta privada: Sí, disponible  
 Diseño personalizado: Sí, aceptar

#### **Honda B16A Forged Conrods Descripción adicional:**

- 1). Estas barra de conexión forjada haz forjada para el motor Honda B16A, forjadas de [4340 cromoly acero](#) , todas las superficies están completamente mecanizadas por la máquina CNC avanzada.
- 2).Cada varilla está tratada con calor, radiografiada, probada por Sonic, Magnafluxed, pulida, pelada y afilada.
- 3). Empaquetado en equilibrado por set: final a extremo +/- 1 gramo
- 4). El diseño de H-Beam combina el ahorro de peso y la alta resistencia.
- 5). Inspeccionado dimensionalmente para garantizar una fiabilidad extrema
- 6). Mecanizado CNC para tolerancias superiores.

Ofrecemos la selección más amplia de las barras de conexión para los automóviles HONDA, puede hacer clic en el enlace para visitar más detalles:

Honda Prelude H22 VTEC 2.2L	H-haz	<a href="#">Conjunto de barras de conexión HONDA HONDA HONDA HONDA HONDA HONDA, 22 mm</a>
Honda D16L	H-haz	<a href="#">Barra de conexión H-BEAM PARA HONDA D16L</a>
HONDA / ACURA S2000 F22C	X-Beam	<a href="#">HONDA / ACURA S2000 F22C BARS</a>
Honda Prelude H22 VTEC 2.2L	Yo emitó	<a href="#">HONDA PRELUDE H22 VTEC 2.2L 5.636 "I BEAD Conexión de vínculos</a>
Honda L15A FIT / JAZZ	H-haz	<a href="#">H Beam forjado 4340 CONRODS PARA HONDA L15 L15A Varilla de conexión</a>
Honda Integra LS CRV B18A B18B B20	X-Beam	<a href="#">X varillas de viga HONDA INTEGRA LS CRV B18A B18B B20 5.394</a>
Honda S2000 F22C	H-haz	<a href="#">4340 Barras de conexión de molies de cromo para Honda F22C, 2.2L S2000, conjunto de 4</a>
HONDA / ACURA B16	H-haz	<a href="#">Honda B16 H Viga 4340 Barras de conexión de acero, 136 mm de longitud, PIN de 20 mm</a>
HONDA CIVIC SI B16 B16A B16A2	H-haz	<a href="#">Huracán H-Beam Rod Honda Civic Si B16 B16A B16A2</a>
Honda Acura K24	H-haz	<a href="#">Honda Acura K24 H-Beam Connecting Bars</a>

Honda F20B	H-haz	<a href="#">Conjunto de barras de conexión del motor Honda Honda Honda F20B, 5.709 Longitud de 145 mm conrod</a>
Honda D16Z6	H-haz	<a href="#">Honda D16Z6 Barras de conexión H-Beam forjado 4340 de acero</a>
Honda K24 K24A	Yo emito	<a href="#">Honda / Acura K Series K24 TSX K24A K24Z Element CRV COMPROTING BETS</a>
Jazz de Honda	Yo emito	<a href="#">Huracán Aduanas Honda Jazz Rods y Honda Fit Conexión de varillas en venta</a>
Honda D16A	H-haz	<a href="#">4340 Conexión de la viga H H Haz para Honda D16A</a>
Honda K20A3	H-haz	<a href="#">Barra de conexión forjada de acero Honda K20A3 138.51mm /5.453 "Longitud de la varilla</a>
Honda F22 / H23	H-haz	<a href="#">Barras de conexión HONDA F22 / H23 de 4340 HDA F22 / H23 con pin de 22 mm, juego de 4</a>

## **PREGUNTAS MÁS FRECUENTES:**

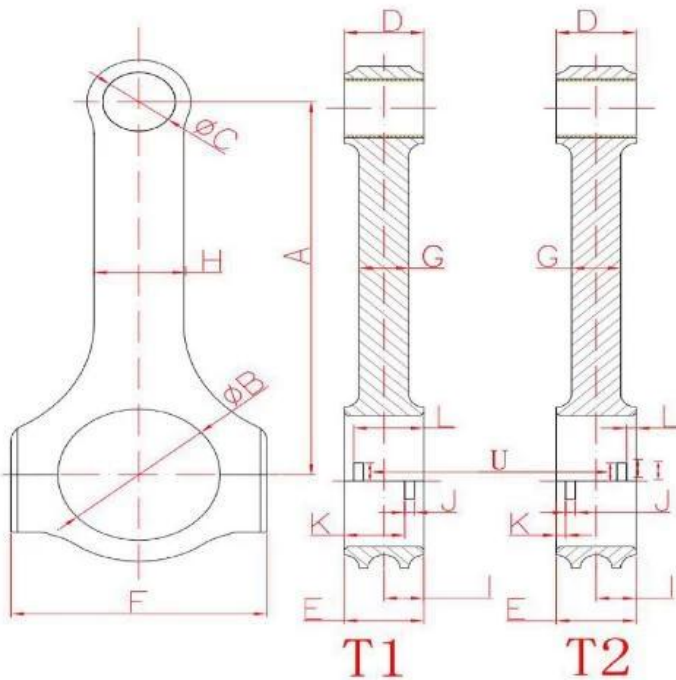
P: ¿Ofrecen varillas de gran tamaño?

R: Sí, las varillas, aquellas son más grandes que nuestra forja, ya sea de longitud o anchura, pueden desarrollar un nuevo troquel para satisfacer sus necesidades, o también se puede hacer de material de palanquial. Las barras de gran tamaño se citan por orden y deben pagarse por adelantado. Bienvenido a dejar el mensaje a nuestro personal especializado. Además de las varillas de conexión de gran tamaño, El huracán también acepta el pedido de varillas de conexión personalizadas, si está interesado en varillas personalizadas, siéntase libre Envíenos un dibujo detallado, muestra o dimensiones detalladas. **Nuestro formulario de barra de conexión personalizada a continuación:**



## Hurricane Speed & Performance - Custom Connecting Rod Form

SPECIEF UNITS: \_\_\_\_\_ MM OR IN



- |                             |                         |
|-----------------------------|-------------------------|
| A. _____                    | B. _____                |
| Center to Center length/中心距 | Big End Bore/大孔         |
| C. _____                    | D. _____                |
| Pin End Bore/小孔             | Pin End Width/小端厚度      |
| E. _____                    | F. _____                |
| Big End Width/大端厚度          | Overall BE Width/肩宽     |
| G. _____                    | H. _____                |
| Beam Thickness/杆厚           | Beam Width/杆宽           |
| I. _____                    | S. _____                |
| BE Offset                   | T1 Or T2 反瓦/正瓦          |
| K. _____                    | J. _____                |
| Tang Position               | Tang Width/瓦槽宽度         |
| V. _____                    | L. _____                |
| Tang Depth/瓦槽深度             | Tang Position           |
| U. _____                    | M. _____                |
| Tang Length/瓦槽长度            | H-beam,X-beam,I-beam/设计 |
| O. _____                    | N. _____                |
| Piece/Set 只/组               | Engine Model/发动机型号      |
| P. _____                    | Q. _____                |
| Bolt Diameter(Inch)/螺栓规格    | Piece (Quantity)/数量     |
| R. _____                    |                         |
| Bolt Length(Inch)/螺栓长度      |                         |



P: ¿Podría proporcionar un servicio de impresión de logotipo (etiqueta privada) en las barras de conexión?

Sí, podemos logotipo con láser en las varillas, no dude en decirle a nuestro personal experto su solicitud de láser una vez que se realice el pedido.