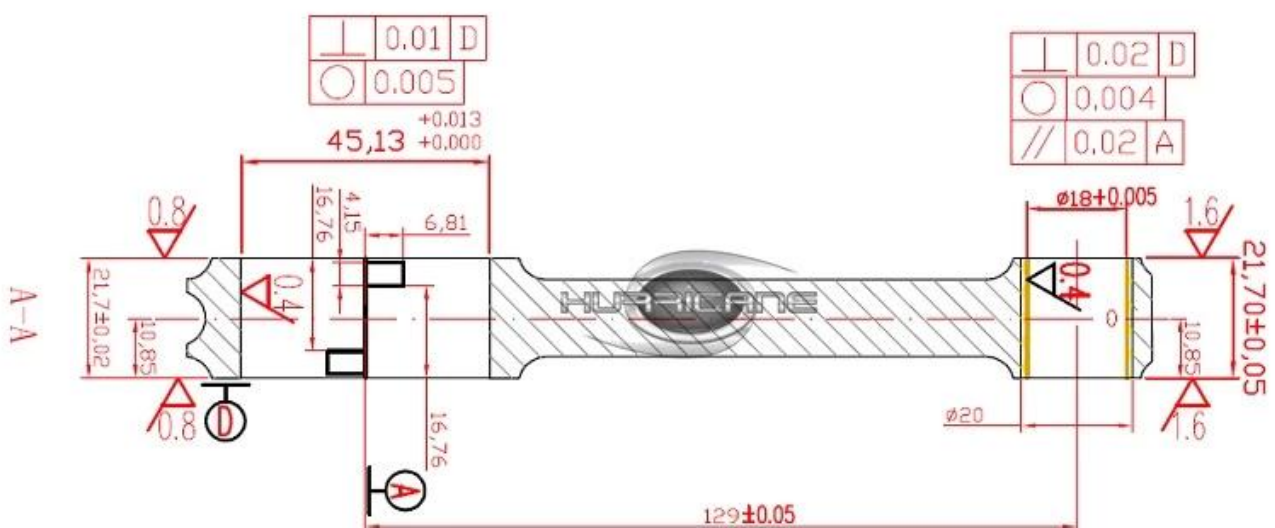


Marca: huracán
 Motor: Fiat 500 Abarth Punto 1.4L T-Jet
 Tipo de Pieza: Bielas
 Longitud de centro a centro: 129 mm / 5.079 "
 Diámetro de agujero grande: 45.13 mm / 1.777 "
 Ancho de extremo grande: 21.7 mm / 0.854 "
 Diámetro de agujero pequeño: 18 mm / 0.709 "
 Ancho de extremo pequeño: 21.7 mm / 0.854 "
 Estilo de haz: viga en H
 Diámetro del perno de la biela: 5/16 "
 Peso aproximado de la biela: 415 g / pieza
 Clasificación de potencia anunciada: 550 CV
 Cantidad: vendido como 4 piezas / set
 Material: acero 4340 forjado
 Biela acabado: granallado, pulido
 Pin: bujes de bronce de la muñeca
 Estilo de alfiler de muñeca: flotante
 Estilo de retención de tapa: tornillo de tapa
 Conjunto de peso combinado: Sí, equilibrado +/- 1g
 Magnafluxed: sí
 Etiqueta privada: sí, disponible
 Diseño personalizado: sí, aceptar

Fiat 500 Abarth Punto 1.4L T-Jet forjado Conrods Descripción

Nuevas bielas de viga H para motores Fiat 500 Abarth Punto 1.4L T-Jet. Esas bielas de acero 4340 forjadas fiat son de cobertura completa peladas para mejorar la vida útil de la fatiga, tratadas térmicamente en varias etapas para aumentar la resistencia a la tracción. Están diseñados por un equipo de ingeniería interno para aplicaciones de carreras de alto estrés y diseñados para alcanzar alrededor de 550 caballos de fuerza. Mucho más bielas de huracanes para motores fiat son pulidas por Sunnen Honing Machine a algunas de las tolerancias más estrictas de la industria.

Bielas Fiat de viga H de 129 mm de tamaño principal de la siguiente manera:



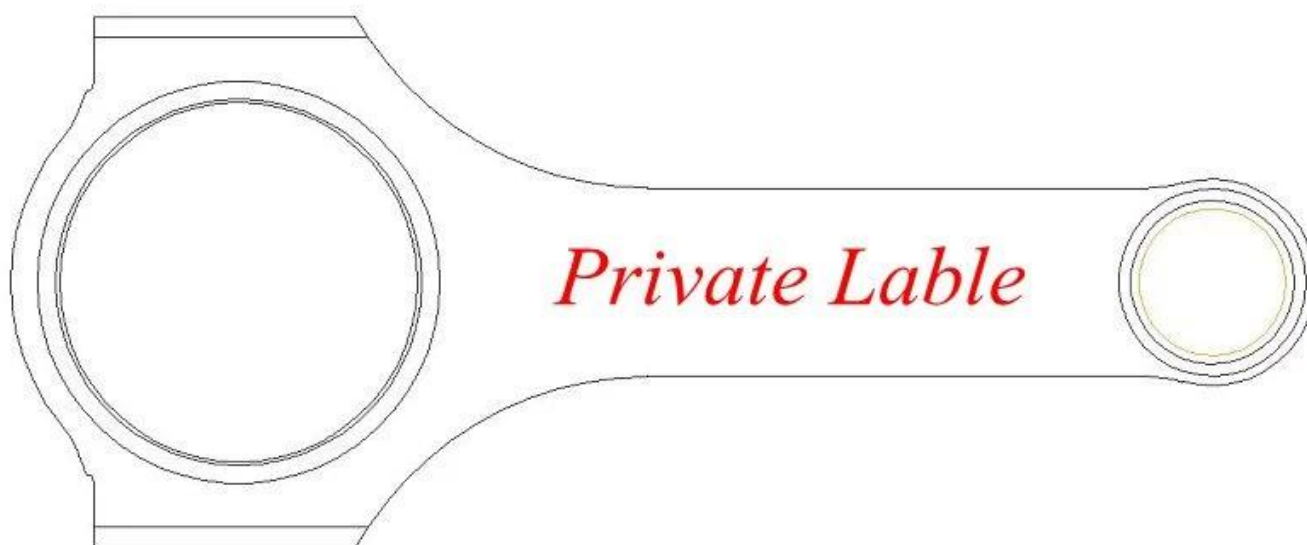
Basiz en viga H estándar, también se pueden hacer varillas personalizadas para usted, diseño:



Producto relacionado, artículo relacionado:

[Fiat Punto 1.4L T-Jet 129mm forjado 4340 I vigas bielas](#)

Hurricane también ofrece servicio personalizado de etiquetas privadas para pedidos por lotes. Si desea grabar con láser su marca en conrods, contáctenos en Live Chat o envíe un correo electrónico a marketing@hurricane-rod.com .cn.



Bielas de repuesto Fiat Performance H-beam 1.4L 129mm bielas

Las bielas de alto rendimiento producidas por Hurricane Fiat de 129 mm con viga H incluyen pernos de varilla Hurricane COPY ARP2000 5/16 y casquillos de bronce Premium para asegurar la fiabilidad. Casquillos de bronce en la muñeca para garantizar la fiabilidad.



Fiat 500 Abarth Car Picture Compartir

