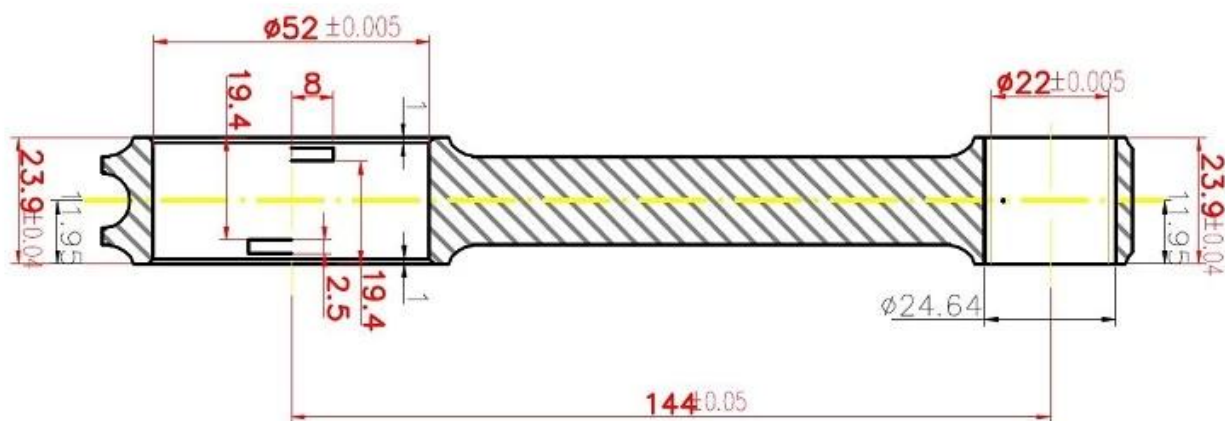


Marca: Hurricane  
Motor: BMW E30 M3 S14 2.3L  
Tipo de parte: bielas  
Longitud de centro a centro: 144 mm / 5.670 "  
Diámetro de agujero de extremo grande: 52.00mm / 2.047 "  
Ancho del extremo grande: 23.9mm / 0.941 "  
Diámetro de agujero pequeño: 22 mm / 0.866 "  
Ancho de extremo pequeño: 23.9mm / 0.941 "  
Estilo de haz: haz en H  
Diámetro del perno de biela: 3/8 "  
Peso aproximado de la biela: 560 g / pieza  
Clasificación de caballos de fuerza anunciados: 750 hp  
Cantidad: Se vende como 4 piezas / juego  
Material: Acero forjado 4340.  
Acabado de la biela: pulida  
Pin: bronce bujes pasador de muñeca  
Muñequera estilo: flotante  
Estilo de retención de la tapa: tornillo de la tapa  
Conjunto de peso ajustado: Sí, equilibrado +/- 1 g  
Magnafluxed: si  
Etiqueta privada: Sí, disponible  
Diseño personalizado: sí, aceptar

## BMW E30 M3 S14 biela forjada Principal Dimensión Dibujo



## BMW M3 E30 - 2.3 2.5 (S14B23, S14B25) conrods Descripción

Cada biela de 144 mm S14 está forjada en acero Premium 4340, las bielas Hurricane vienen de serie con pernos de 3/8 para mayor resistencia. Las tolerancias de los orificios de los cojinetes se mantienen en +/- 0.005mm. Los casquillos de bronce permiten un pasador totalmente flotante. Todas las bielas de BMW E30 de Hurricane se afilan internamente y los tamaños se ajustan a algunas de las tolerancias más

estrictas aceptadas en la industria. Las varillas son de peso - emparejados en juegos y en caja, con los pesos rotativos, recíprocos y totales anotados para un uso conveniente en el proceso de balanceo.



Nota: la biela H-Beam para la máquina de pulido BMW E30 M3 S14 avanza en la fábrica de huracanes.

4340 Bielas de conexión livianas y cromadas de Hurricane Machine. En pocas palabras, no hay una barra mejor en el mercado. En general, el diseño y la resistencia limpios y reducidos de este conjunto de bielas forjadas de 144 mm BMW ha demostrado ser extremadamente popular entre los corredores M3, y su alta calidad constante y excelente acabado han dado como resultado muchos clientes satisfechos. (Peso ~ 560 gramos cada uno).

**Todas las bielas de la serie BMW aquí**, Incluye:

[BMW M20](#)

[BMW E36 M50B25 M50B28](#)

[BMW M3 3.0L EURO \(S50B30\)](#)

[BMW N54B30 N54](#)

Si tú hacer no encontrar qué tú necesitar mediante nuestro sitio web o tener alguna pregunta de nuestro producto, Por favor sensación gratis a [contacto huracán equipo](#) y contar nosotros tu requisito.

**BMW METRO Poder Motor Imagen**

