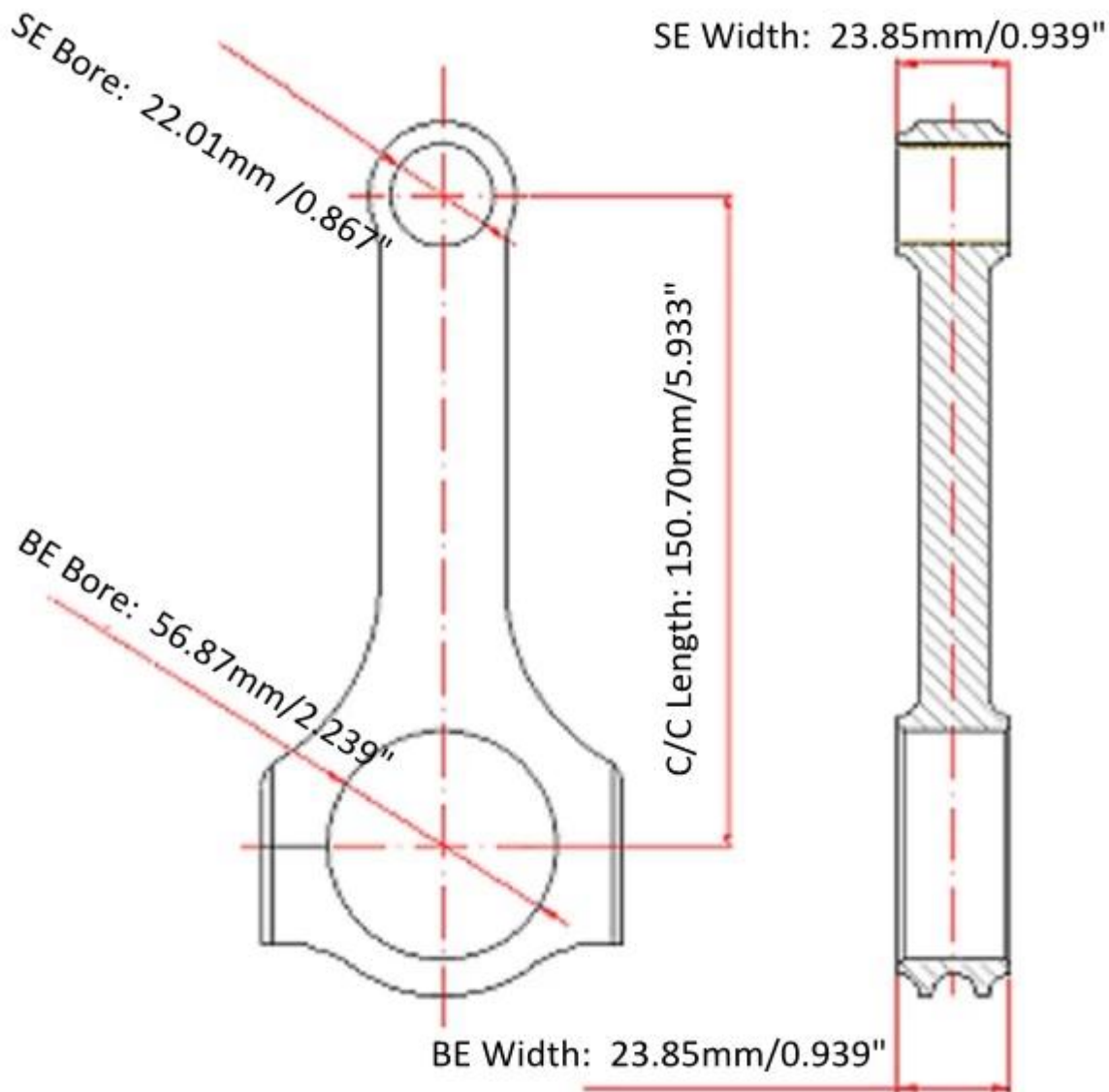


Marca: Hurricane  
Motor: Ford 4.6L / 5.0L  
Tipo de parte: bielas de conexión  
Longitud de centro a centro: 150.70mm / 5.933 "  
Diámetro de agujero de extremo grande: 56.87mm / 2.239 "  
Ancho del extremo grande: 23.85mm / 0.939 "  
Diámetro de agujero pequeño: 22.01 mm / 0.867 "  
Ancho de extremo pequeño: 23.85 mm / 0.939 "  
Estilo de haz: haz en H  
Diámetro del perno de biela: 3/8 "  
Peso aproximado de la biela: 535 g / pieza  
Clasificación de caballos de fuerza anunciados: 1000 hp  
Cantidad: Se vende como 8 piezas / juego  
Material: Acero forjado 4340.  
Acabado de la biela: pulido a chorro, pulido  
Pin: bronce bujes pasador de muñeca  
Muñequera estilo: flotante  
Estilo de retención de la tapa: tornillo de la tapa  
Conjunto de peso ajustado: Sí, equilibrado +/- 1 g  
Magnafluxed: si  
Etiqueta privada: Sí, disponible  
Diseño personalizado: sí, aceptar

## **Vado Mustango 4.6 L / 5.0 L Coyote Bielas de conexión Principal Dibujo**



Hurricane Ford 4.6L engine H-Beam 5.933 "Las bielas se fabrican a partir de [Acero 4340 forjado](#) El material de la biela de conexión, diseñado y producido para las aplicaciones de Ford 4.6L / 5.0L Coyote, mecanizado 100% en CNC, sin tensión y con flujo magnético, soporta más de 1000 CV para los motores Ford Racing.

### **Ford 4.6L y 5.0L Coyote forjado H-Beam Set de biela características:**

- Fabricado a partir de 4340 piezas forjadas, elemento químico:
  - Tratamiento térmico, alivio del estrés, granallado y 100% de flujo magnético.
  - Conjuntos de peso ajustado +/- 1 gramo
  - Los sujetadores de tapa son premium 3/8 " ARP 8740 o tornillos opcionales ARP 2000
  - Rango de potencia: 700 HP (ARP 8740), 750 HP (ARP 2000)
  - Instale el buje QAL10-3-1.5, elemento químico: Al 8.5 ~ 10.0%, Mn 1.0 ~ 2.0%, Fe 2.0 ~ 4.0%, Permanezca: Cu
- Más características de las barras de huracán, por favor explore en [NOTICIAS](#).



Hurricane factory ofrece bielas de conexión de 5,933 "para el motor de Ford Coyote, tanto para vigas H como para I. **Producto destacado:** [Bielas de conexión I para Ford 4.6L / 5.0L, 5.933 "de largo](#)

**Vado Mustango GT Carrera Coche Imagen**



Alguna pregunta o alguna especial requisitos Por favor [póngase en contacto con nuestro personal cualificado](#) por ayuda Usted será respondido dentro de las 24 horas.