

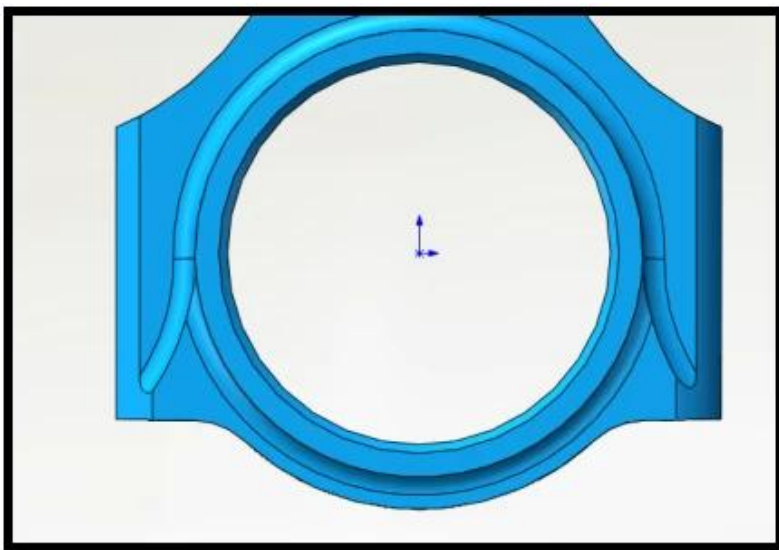
Marca: Hurricane *
Motor: Opel Vauxhall 1.6 C16XE X16XE 16V
Tipo de parte: bielas
Longitud de centro a centro: 129.75mm / 5.108 "
Diámetro de agujero de extremo grande: 46.00mm / 1.811 "
Ancho del extremo grande: 22.00mm / 0.866 "
Diámetro de agujero pequeño: 18.00mm / 0.709 "
Ancho del extremo pequeño: 18.00mm / 0.709 "
Estilo de haz: haz en H
Diámetro del perno de biela: 3/8 "
Peso aproximado de la biela: 430 g / pieza
Clasificación de caballos de fuerza anunciados: 550 CV
Cantidad: Se vende como 4 piezas / juego
Material: Acero forjado 4340.
Acabado de la biela: pulida
Pin: bronce bujes pasador de muñeca
Muñequera estilo: flotante
Estilo de retención de la tapa: tornillo de la tapa
Conjunto de peso ajustado: Sí, equilibrado +/- 1 g
Magnafluxed: si
Etiqueta privada: Sí, disponible
Diseño personalizado: sí, aceptar

Estas bielas para motores Opel Vauxhall Corsa 1.6 1.8 C16XE Tigra X16XE de GM, construcción de haz en H con 129.75 mm c / c de longitud, diseñadas y fabricadas por CNC, totalmente fabricadas en la fábrica Hurricane. Cada varilla insertada con buje bronceado para el pasador de pistón flotante, vino con manguitos de clavija para lograr un reensamblaje preciso, es una elección perfecta para sus motores Opel Vauxhall 1.6 C16XE X16XE 16V con 550-600 caballos de fuerza.

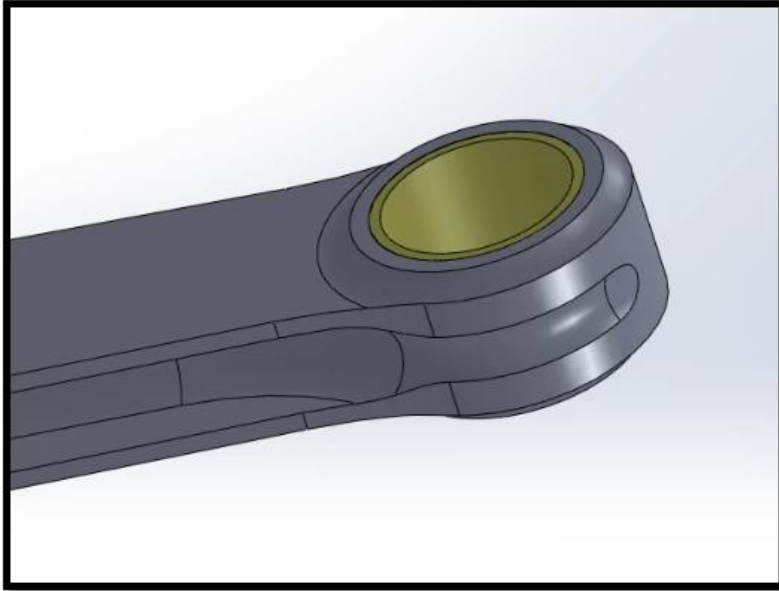
El huracán también produce varillas forjadas para [Opel C20LET / Z20LET / C20XE 2.0L](#) motores, y [personalizado](#) varillas son aceptable, bienvenido a [contacto](#) Para saber más detalles.

En la actualidad, cada vez se diseñan más en barras de vigas en H o en I. Como fabricante de bielas, se aceptará un diseño personalizado si es necesario. Comparte algunos diseños populares aquí:

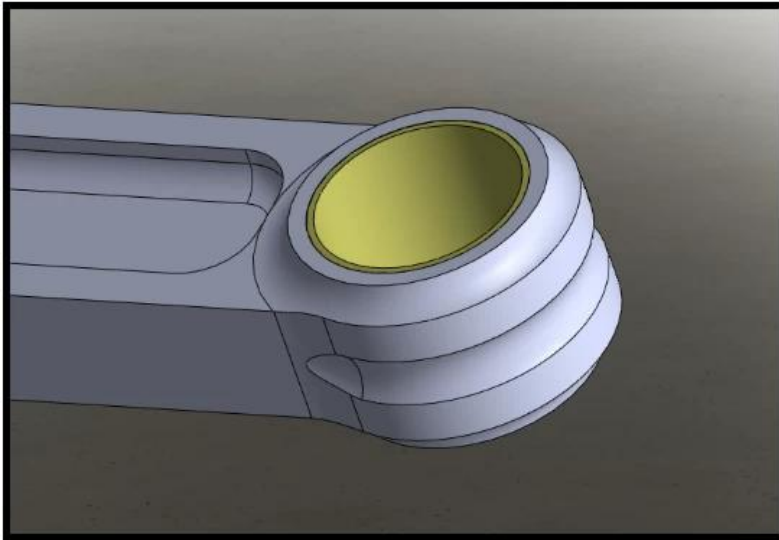
1. Gran diseño final



2. Diseño de extremo de pin para viga H



3. Diseño de extremo de pin para viga I



Si tú son interesado con estas diseño, Por favor salir un mensaje a marketing@hurricane-rod.com.cn, o esta es nuestra Placer Si tú podría contar nos tu Más ideas