

BB-Chevy I-Beam 6.535 2.200 .990 Bush 4340 Bielas Tamaños principales

Marca: huracán	
Longitud de centro a centro: 165.99 mm / 6.535 "	
Diámetro de agujero grande: 59.047 mm / 2.325 "	
Ancho de extremo grande: 25.17 mm / 0.990 "	
Diámetro de agujero pequeño: 25.146 mm / 0.990 "	
Ancho de extremo pequeño: 28.70 mm / 1.130 "	
Estilo de haz: I-beam	

Stock 454 6.535 Bielas BBC más detalles

Perno de biela Diámetro	7/16 "
Peso aproximado de la biela	xxx
Clasificación de potencia anunciada	1200hp
Cantidad	Vendido como 8 piezas / juego
Material	Acero 4340 forjado
Biela acabado	Shot-peened, pulido
Alfiler	Casquillos de bronce en la muñeca
Estilo de alfiler de muñeca	Flotante
Estilo de retención de tapa	Tornillo de cabeza
Conjunto de peso combinado	Sí, equilibrado +/- 1g
Magnafluxed	si
Etiqueta privada	Sí, disponible
Diseño personalizado	Sí, aceptar

Big block chevy 6.535 "I-beam Bielas Especificaciones

Las varillas Hurricane Speed and Performance de la serie BBC están diseñadas para aplicaciones de alto rendimiento donde los sumadores de potencia son comunes. Esta varilla presenta pernos premium de 7/16 ". 0.990 Pin de muñeca / 2.200 Pin de manivela / 0.990 Ancho de extremo grande / 2.325 Diámetro de extremo grande.



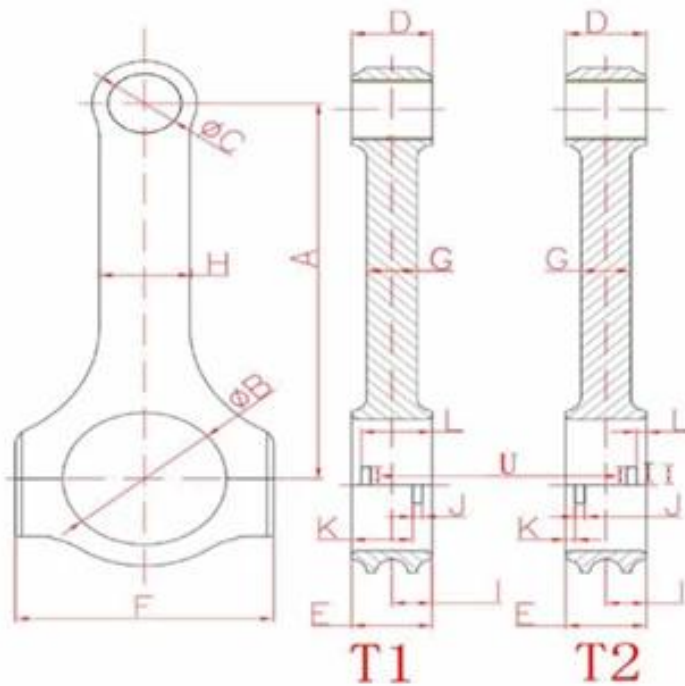
Característica:

1. hombro redondo;
2. I-haz;
3. Agujero final para usar directamente;
4. Solo aceite en la parte superior del extremo pequeño;
5. 100% máquina CNC;
6. Honed por la máquina SUNNEE;
7. Pulido y peened pee;
8. Calor tratado con 34-38HRC;
9. Vendido con buje de bronce de alta calidad;
- 10) [Especificaciones personalizadas](#) está disponible .



Hurricane Speed & Performance - Custom Connecting Rod Form

SPECIEF UNITS: _____ MM OR IN



- | | |
|-----------------------------|-------------------------|
| A _____ | B. _____ |
| Center to Center length/中心距 | Big End Bore/大孔 |
| C _____ | D. _____ |
| Pin End Bore/小孔 | Pin End Width/小端厚度 |
| E _____ | F. _____ |
| Big End Width/大端厚度 | Overall BE Width/肩宽 |
| G _____ | H. _____ |
| Beam Thickness/杆厚 | Beam Width/杆宽 |
| I _____ | S. _____ |
| BE Offset | T1 Or T2 反瓦/正瓦 |
| K _____ | J. _____ |
| Tang Position | Tang Width/瓦槽宽度 |
| V. _____ | L. _____ |
| Tang Depth/瓦槽深度 | Tang Position |
| U. _____ | M. _____ |
| Tang Length/瓦槽长度 | H-beam,X-beam,I-beam/设计 |
| O. _____ | N. _____ |
| Piece/Set 只/组 | Engine Model/发动机型号 |
| P. _____ | Q. _____ |
| Bolt Diameter(Inch)/螺栓规格 | Piece (Quantity)数量 |
| R. _____ | |
| Bolt Length(Inch)螺栓长度 | |



Bielas de la BBC

Opción	Material	Diseño	Título del enlace
6.135	Acero 4340	Yo emito	Chevy BBC 454 bielas - 6.135 en
6.385	Acero 4340	Viga en H	Bielas de acero forjado GM / Chevrolet V8 BBC, longitud de varilla 6.385 "
6.535	Acero 4340	Viga en H	BBC Chevy 454 Forged Steel 6.535 "Roces Juego de 8 piezas
6.700	Acero 4340	Viga en H	GM 396/454/502 BBC 6.700 pulgadas bielas
6.700	Acero 4340	I-beam personalizado	Bielas forjadas I-beam 6.700 para Chevy / GM bbc 396/454/502
6.800	Acero 4340	Viga en H	H-Beam Racing 6.800 "2.325" 0.990 "Bronze Bush 4340 Bielas para el motor Chevy BBC 454
7.100	Acero 4340	Yo emito	Big Block Chevy BBC 4340 Forged I-beam 7.100 "Bielas
7.100	Acero 4340	Viga en H	CHEVY BIG BLOCK GEN VI Bielas - 7.100 in.
		Viga en H	Yo emito



Contáctenos, obteniendo el mejor y más reciente precio, dándote ventaja sobre tus competidores, nos gustaría cooperar con más buenos clientes como tú.

Cualquier interés, no dude en dejar un mensaje por correo electrónico: marketing@hurricane-rod.com.cn.