

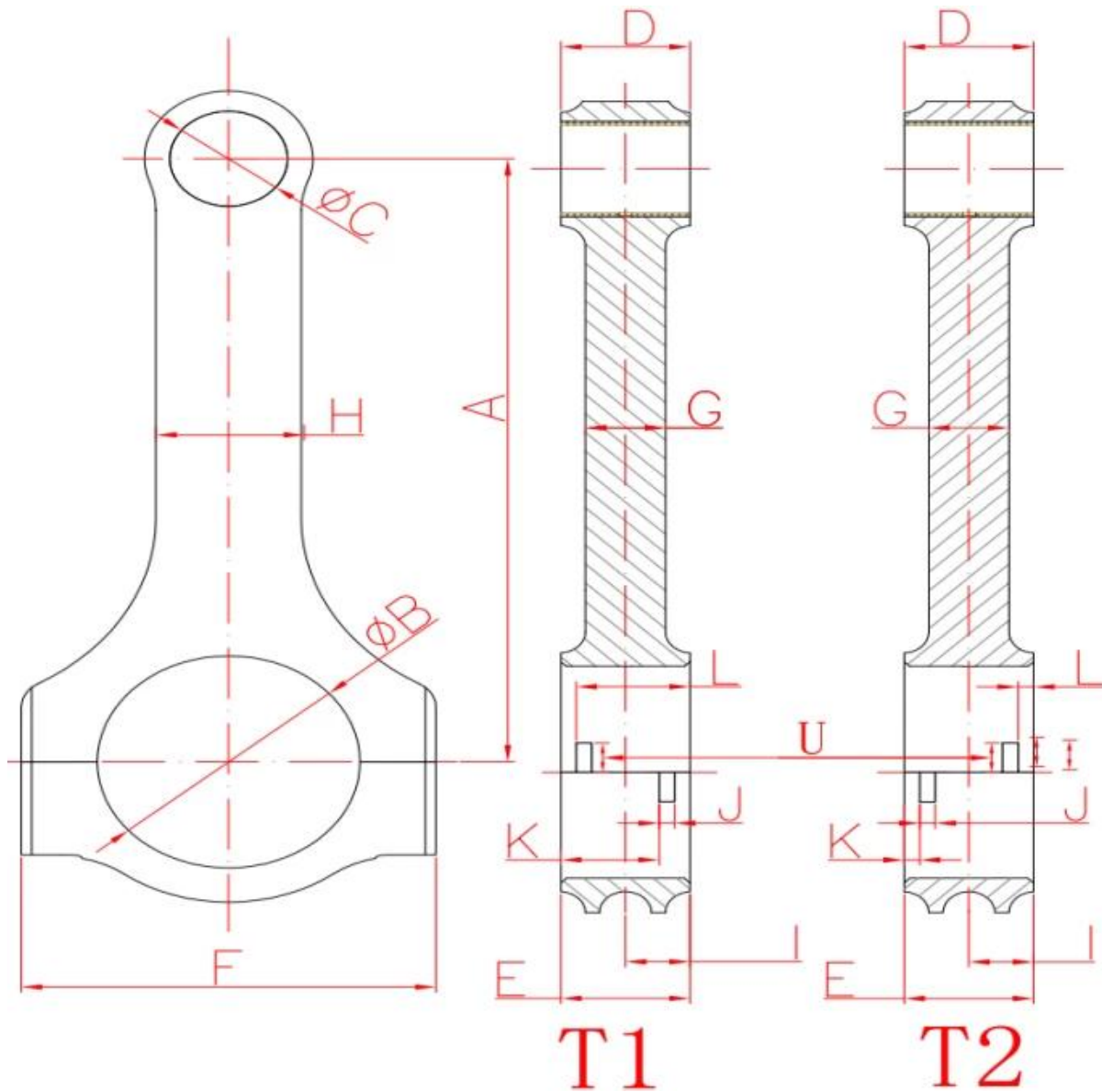
Marke: Hurricane \*  
Motor: Toyota 2ZZ-GE  
Teileart: Pleuel  
Länge von Mitte zu Mitte: 139 mm  
Durchmesser der Big-End-Bohrung: 48 mm  
Breite des breiten Endes: 19,81 mm / 0,780 "  
Durchmesser der kleinen Endbohrung: 20,00 mm  
Breite des schmalen Endes: 18,01 mm  
Strahlart: H-Strahl  
Durchmesser der Pleuelschraube: 3/8 "  
Ungefähres Gewicht der Pleuelstange: 450g / Stück  
Bekanntgegebene Leistung: 600PS  
Menge: Verkauft als 4 Stück / Set  
Material: Geschmiedeter 4340 Stahl  
Pleuel-Finish: Kugelgestrahlt, poliert  
Pin: Bronze-Pinbuchsen  
Wrist Pin Style: Schwimmend  
Verschlussart: Verschlusschraube  
Gewichtsangepasster Satz: Ja, ausgewogen +/- 1 g  
Magnafluxed: Ja  
Private Label: Ja, verfügbar  
Custom Design: Ja, akzeptieren Sie

## Hochleistungs-Toyota Celica 2ZZ-GE 1.8L H-Träger Pleuel Beschreibung

Die stärksten und zugleich leichtesten Ruten. Während andere Hersteller die Ecken schneiden, verfügt Hurricane nur aus hochwertigem Stahl für Flugzeuge und bietet Ihnen einen Vorsprung gegenüber Ihren Mitbewerbern. Jede Kontur soll die Gesamtfestigkeit und Zuverlässigkeit bei hohen Motordrehzahlen verbessern. Hurricane-Pleuelstangen verfügen über ein H-Balken-Design, das Taschen von überschüssigem Material eliminiert und außergewöhnliche Längs- und Horizontalkräfte liefert. Die Konstruktion der Zylinderkopfschraube gewährleistet eine echte Rundheit und einen formschlüssigen Lagersitz unter schweren Belastungsfaktoren, wodurch ein Ausfall der Stangenlager beseitigt wird.

Schützen Sie Ihre Investition, indem Sie sich nur auf Hurricane-Ruten für Ihre hohen Leistungsanforderungen konzentrieren: **Std Toyota 2ZZ-GE 138MM / 20MM** und **Zoll Toyota 2ZZ-GE 139MM / 20MM** Ich glaube, wir sind Ihre beste Wahl. Alles **geschmiedete 4340-Stahl-Pleuel für Toyota** hochgeladen haben

Wenn Sie keine Ruten gefunden haben, können Sie uns online oder per E-Mail (marketing@hurricane-rod.com .cn) kontaktieren. Wenn du willst **benutzerdefinierte Stangen**, können Sie uns diese Größen nennen, wir möchten mit Ihnen gemeinsam neue Ruten entwickeln



## FAQ

A: Welche Art von Paket verwenden Sie auf dem Luftweg?

B: Außer dem kundenspezifischen Paket verwenden wir eine Tasche, einen Schaumstoff und einen neutralen Kasten, um Stangen wie diese Abbildung zu verpacken

