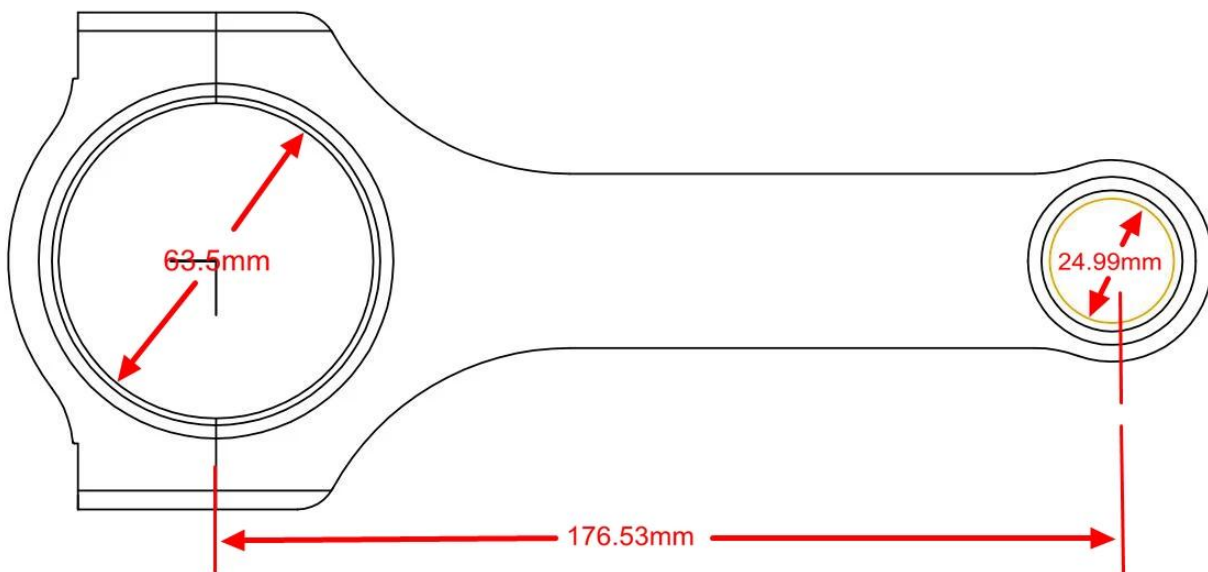


Marke: Hurricane*
Motor: Chrysler 6.4L / 392 HEMI
Teileart: Pleuel
Länge von Mitte zu Mitte: 176,53 mm / 6,950 "
Durchmesser der Big-End-Bohrung: 63,5 mm / 2.500 "
Breite des großen Endes: 25,25 mm / 0,994 "
Durchmesser der kleinen Endbohrung: 24,99 mm
Breite des schmalen Endes: 29,46 mm / 1,160 "
Strahlart: H-Strahl
Durchmesser der Pleuelschraube: 7/16 "
Ungefähres Gewicht der Pleuelstange: 835g / Stück
Bekanntgegebene Leistung: 1000 PS
Menge: Verkauft als 8 Stück / Set
Material: Geschmiedeter 4340 Stahl
Pleuel-Finish: Kugelgestrahlt, poliert
Pin: Bronze-Pinbuchsen
Wrist Pin Style: Schwimmend
Verschlussart: Verschlusschraube
Gewichtsangepasster Satz: Ja, ausgewogen +/- 1 g
Magnafluxed: Ja
Private Label: Ja, verfügbar
Custom Design: Ja, akzeptieren Sie



Diese Ruten für 6.4L Chrysler. Hurricane-Pleuelstangen werden geschliffen, der Abstand vor dem Spiel und das Gewicht sind ausgeglichen (+/- 1 g pro Satz). Das bedeutet weniger Zeit in einer Werkstatt, und Sie können sie verwenden, wenn Sie die Ruten in der Hand halten. Für mehr Chrysler Pleuel bitte [Klick hier](#) wenn sie fragen oder anfrage haben, bitte [Fülle dieses Formular aus](#) und wir werden uns in Kürze mit Ihnen in Verbindung setzen.

FAQ

EIN: [Was ist der Unterschied zwischen der COPY ARP2000-Schraube und der Original ARP-Schraube?](#)

B:

ARP8740 Schraube 180.000 PSI (ERGEBNISFESTIGKEIT) 200.000PSI (ZEHNSTÄRKEKRAFT)

Hurricane COPY ARP2000 3/8 Schraube 211.829PSI (ZEHNSTÄRKE)

ARP 2000-Schraube 200.000 PSI (ERGEBNISFESTIGKEIT) 220.000PSI (ZEHNSTÄRKEKRAFT)

ARP L19 Schraube 220-230,000PSI (ERGEBNISFESTIGKEIT) 260.000PSI (ZEHNSTRANKSTÄRKE)

BENUTZERDEFINIERTER ALTER 625+ 235-255.000 PSI (ERGEBNISFESTIGKEIT) 260.000 PSI
(ZEHNSTROMKRAFT)

ARP AERMET-Schraube 260-280,000PSI (ERGEBNISFESTIGKEIT) 290-310,000PSI
(ZEHNSTROMFESTIGUNG)

