

Honda K20 138,98 mm X-Beam Pleuel Hauptabmessungen

Marke: Hurrikan	
Länge von Mitte zu Mitte: 138,98 mm	
Durchmesser der Bohrung am großen Ende: 51 mm	
Breite des großen Endes: 19,8 mm	
Durchmesser der kleinen Endbohrung: 22 mm	
Kleine Endbreite: 19,8 mm	
Strahlart: X-Strahl	

Honda K20 138,98 mm X-Beam Pleuel Eigenschaften

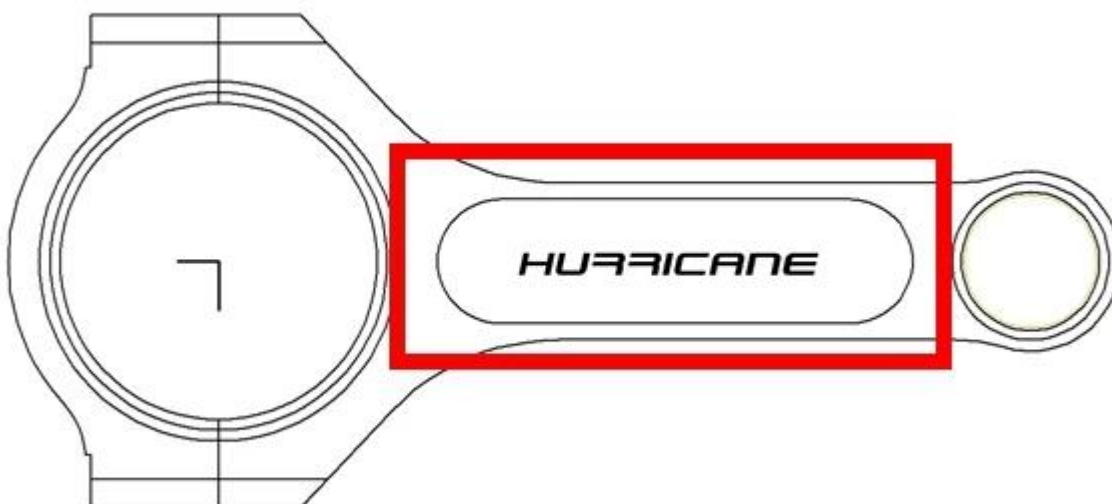
Pleuelschraubendurchmesser	3/8 "
Ungefähres Pleuelgewicht	560 g
Bekannt gegebene Pferdestärkenbewertung	550hp
Menge	Verkauft als 4 Stück / Set
Material	Geschmiedeter Stahl 4340
Pleuel Finish	Kugelgestrahlt, poliert
Stift	Bolzenbuchsen aus Bronze
Handgelenk Pin Stil	Schwimmend
Art der Kappenaufbewahrung	Kopfschraube
Gewichtsangepasster Satz	Ja ausgeglichen +/- 1g
Magnafluxed	Ja
Private Label	Ja, verfügbar
Maßgefertigtes Design	Ja, akzeptiere

Zusätzliche Beschreibung:

- 1). MOQ: 100 stücke pro modell.
- 2). 100% CNC gefräst aus Premium 4340 Schmiedestahl Schmiedeteilen.
- 3). [Verschiedene strahl stil](#) ist verfügbar .



4). An den Stäben können kundenspezifische Lasermarkierungen angebracht werden.

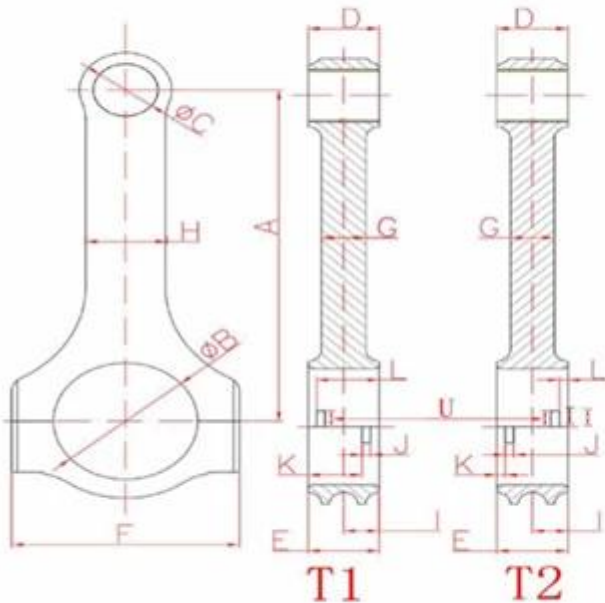


5). [Custom Pleuelstangen](#) Größen sind akzeptabel, willkommen auf folgendes bild zu klicken herunterladen und ausfüllen, mailen Sie uns direkt.



Hurricane Speed & Performance - Custom Connecting Rod Form

SPECIF UNITS: _____ MM OR IN



- | | |
|-----------------------------|-------------------------|
| A. _____ | B. _____ |
| Center to Center length/中心距 | Big End Bore/大孔 |
| C. _____ | D. _____ |
| Pin End Bore/小孔 | Pin End Width/小轴厚度 |
| E. _____ | F. _____ |
| Big End Width/大轴厚度 | Overall BE Width/肩宽 |
| G. _____ | H. _____ |
| Beam Thickness/杆厚 | Beam Width/杆宽 |
| I. _____ | S. _____ |
| BE Offset | T1 Or T2 反瓦/正瓦 |
| K. _____ | J. _____ |
| Tang Position | Tang Width/瓦槽宽度 |
| V. _____ | L. _____ |
| Tang Depth/瓦槽深度 | Tang Position |
| U. _____ | M. _____ |
| Tang Length/瓦槽长度 | H-beam,X-beam,I-beam/设计 |
| O. _____ | N. _____ |
| Piece/Set 只/组 | Engine Model/发动机型号 |
| P. _____ | Q. _____ |
| Bolt Diameter(Inch)螺栓规格 | Piece (Quantity)数量 |
| R. _____ | |
| Bolt Length(Inch)螺栓长度 | |



Hurricane Pleuel Fabrik Bild

