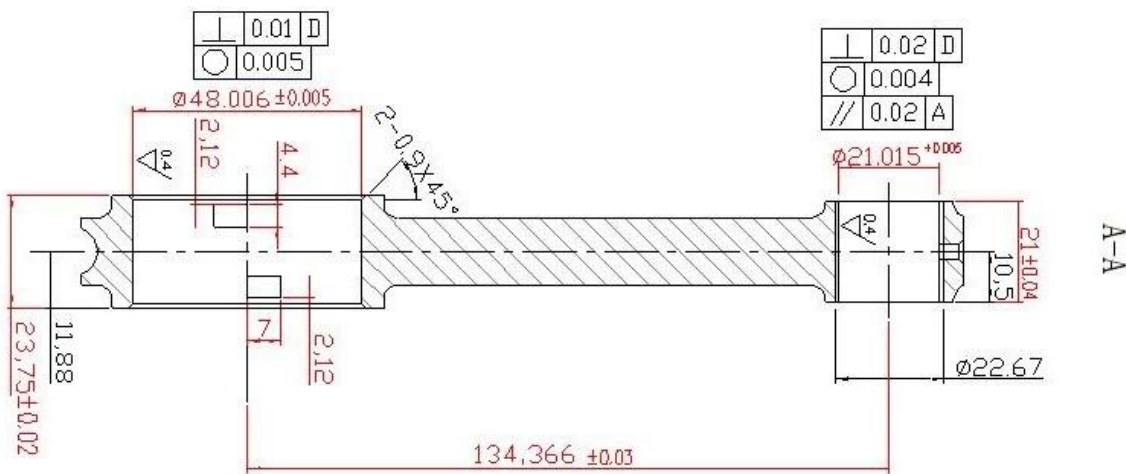


Marke: Hurrikan  
 Motor: Honda Civic Si B16 B16A B16A2  
 Teiltyp: Verbindungsstangen  
 Zentrum bis mittlere Länge: 134.366mm / 5.290 "  
 Big End Bohrung Durchmesser: 48mm / 1.890 "  
 Big End-Breite: 23.75mm / 0.935 "  
 Kleine Endbohrung Durchmesser: 21mm / 0.827 "  
 Kleine Endbreite: 21mm / 0.827 "  
 Strahlstil: H-Beam  
 Anschlussstangenbolzen Durchmesser: 3/8 "  
 Ungefähre Anschlussstange Gewicht: 455g / Stück  
 Beworbene Leistung: 750HP  
 Menge: Verkauft als 4werte / set  
 Material: geschmiedet 4340 Stahl  
 Verbindungsstange Finish: Shot-peened, poliert  
 PIN: Bronze-Armband-Pin-Buchsen  
 Handgelenk-Pin-Stil: Floating  
 Cap-Retention-Stil: Kappe Schraube  
 Gewicht abgestimmtes Set: Ja, Balanced +/- 1g  
 Magnafluxed: Ja.  
 Private Label: Ja, verfügbar  
 Benutzerdefiniertes Design: Ja, akzeptieren

## Honda B.16A Verbindungsstangenlänge 5.290 " und MainMaße



## **Honda / Acura - geschmiedete H-Strahl-Verbindungsstäbe**

Hurrikan-H-Strahl Honda B16-Stangen sind vom Schmieden von 4340 Stahl, Verbindungsstangen Länge: 5,290 ", und dann wärmebehandelt, um eine verbesserte Festigkeit bereitzustellen. Um die Stangen noch stärker zu gewährleisten, werden sie peened erschossen, der auch das Ermüdungsleben erhöht. Alle Hurrikanhonda. B16-Motor-Verbindungsstäbe sind mit hoch dauerhaften Premium-Bronze-Buchsen für den Einsatz mit schwimmenden Pin-Kolben ausgestattet. Jeder Stabset für die Honda B16-Serie-Motoren, Sie

können den ARP-Bolzen verwenden. Als Conrods-Fabrik werden alle Ruten mit vollständig CNC-Maschine hergestellt, Wenn Sie unseren Prozess des Bearbeitungsstangens interessiert werden, erforschen Sie bitte: **[Hurrikan-Hochleistungs-Verbindungsstangen - Prozess der Bearbeitungsstangen.](#)**

Hurrikan Honda B16-Verbindungsstangen sind in China in der Hurricane-Fabrik in Sichuan fertiggestellt. Kritische Stangenabmessungen werden zu sehr genauen Toleranzen gehalten, z. B. Stangenlänge: +/- 0,05, große Endbohrung: +/- 0,013, kleine Endbohrung: +/- 0,005, was eine hervorragende Upgrade-Komponente für hohe Leistung und Rennsport ist B16-Motoren.

Honda B16 Anschlussstangen Drehmomentspezifikationen, Verwenden von ARP2000 3/8 "Bolzen, Drehmoment: 75n.m, weitere Bolzenwahlen sind für Sie avilabel, freundlich erkunden Sie: **[Hurrikan-VerbindungsstangenschraubeMatio.n.](#)**

## Anwendungen:

B16A (Erste Generation)	1989-1993 HONDA INTEGRA XSI 1989-1991 Honda Crx Sir (EF8) 1989-1991 Honda Civic Sir (EF9)
B16a (Zweite Generation)	1992-1993 Honda Integrra "XSI" (DA6, DA8) 1992-1994 Honda Civic Sir / Sirii (EG6) 1992-1993 Honda Civic Ferio Sir (EG9) 1992-1995 Honda Cr-X del Sol Sir (EG2) 1996-1998 Honda Civic Sir / Sirii (EK4) 1996-2000 Honda Civic Ferio Sir (EK4)
B16B (Typ R)	1997-2000 Civic Type R
B16A1.	CRX'1.6 DOHC VTEC (EE8) - Europäischer Markt (EDM) Civic'1.6 DOHC VTEC (EE9) - Europäischer Markt (EDM)
B16A2.	1992-2000 Honda Civic EDM VTI (EG6 / EG9 & EK4) 1992-1997 Honda Civic del Sol EDM VTI (zB) 1996-1997 Honda Civic del Sol VTEC USDM (EG2) 1996-1998 Honda Civic Audm & NZDM VTI-R (EK4) 1999-2000 Honda Civic Audm VTI-R (EM1) 1999-2000 Honda Civic USDM SI (EM1) 1999-2000 Honda Civic Sir Philippinen (EK4 Sedan) 1999-2000 Honda Civic CDM Sir (EM1)

Wenn Sie die B16 Con-Ruten nicht mit den benötigten Größen gefunden haben, müssen Sie bitte **[kontaktiere uns](#)** zur Hilfe. Neue benutzerdefinierte Modelle sind ständig in der Entwicklung, so dass wir möglicherweise Ruten zur Verfügung haben, die diesen Standort noch nicht hinzugefügt wurden. Verfahren wie folgt:

1. BASIC Bei Ihren Bedürfnissen wird das volle raue Zitat bereitgestellt.
2. Wenn Sie mit dem Zitat übereinstimmen, werden wir mit Ihnen zeichnen und bestätigen.
3. Nachdem Sie die Zeichnung gut bestätigen, wird die Rechnung mit der Kautio n bereitgestellt.
4. Sobald Sie zahlen, beginnen wir diese Bestellung.
5. Nach der Erzeugung von Wellpay-Abschlussposten versenden wir für Sie;

## Mehr Honda B-Serie-Verbindungsstange:

- 1 [I-Strahl-Verbindungsstangen für Honda Civic B16A-Motor, 5.290 Stablänge;](#)
- 2 [HONDA ACURA INTEGRA GSR 1.8 VTEC B18C H-Strahl geschmiedeter Verbindungsstange, 5.433 "Stablänge](#)
3. [H-Strahl-Verbindungsstangen HONDA Langstange 5.967 B18 B20-Verbindungsstange](#)
- 4 [Hurrikangeschwindigkeit & Leistung x Strahlstäbe HONDA INTEGRA LS CRV B18A B18B B20 5.394](#)
- 5 [H-Strahl 4340 Stahlverbindungsstäbe für Honda B18C GSR, 138 mm Stablänge, 21mm Pin](#)

Honda Race Car-Bilder

