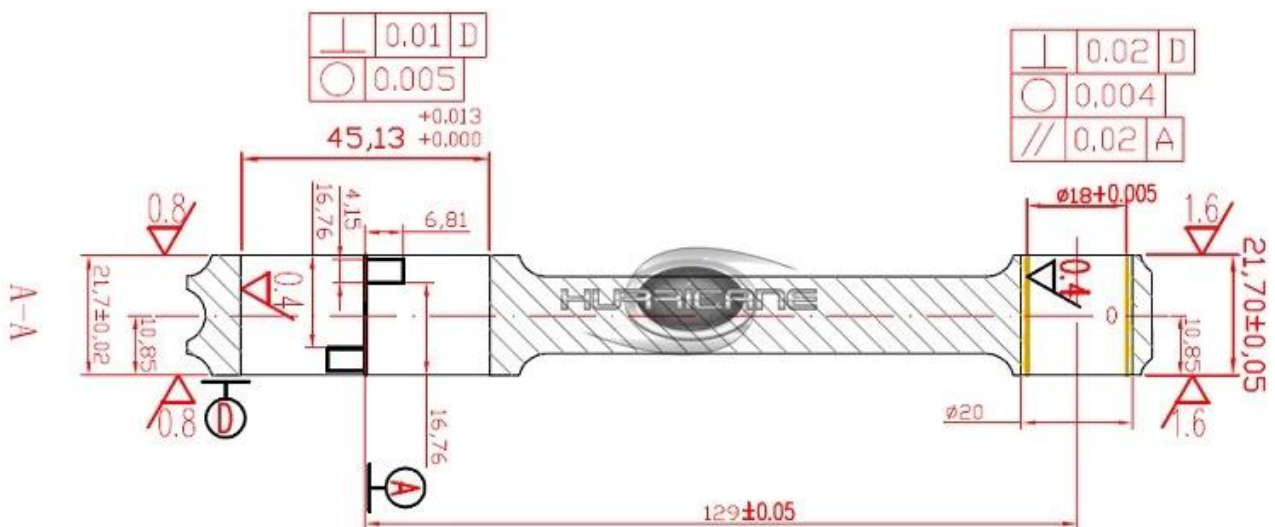


Marke: Hurrikan
Motor: Fiat 500 Abarth Punto 1.4L T-Jet
Teiletyp: Pleuel
Länge von Mitte zu Mitte: 129 mm
Bohrungsdurchmesser am großen Ende: 45,13 mm / 1,777 "
Breite des großen Endes: 21,7 mm / 0,854 "
Durchmesser der kleinen Endbohrung: 18 mm / 0,709 "
Kleine Endbreite: 21,7 mm / 0,854 "
Strahlstil: H-Strahl
Pleuelschraubendurchmesser: 5/16 "
Ungefähres Pleuelgewicht: 415 g / Stück
Angekündigte Leistung: 550 PS
Menge: Verkauft als 4 Stück / Set
Material: Geschmiedeter 4340 Stahl
Pleuelende: Kugelgestrahlt, poliert
Stift: Bronze-Handgelenkstiftbuchsen
Wrist Pin Style: Floating
Kappenhaltestil: Kopfschraube
Gewichtsangepasstes Set: Ja, ausgeglichen +/- 1 g
Magnafluxed: Ja
Handelsmarke: Ja, verfügbar
Kundenspezifisches Design: Ja, akzeptieren

Fiat 500 Abarth Punto 1.4L T-Jet geschmiedete Pleuel Beschreibung

Brandneue H-Träger-Pleuel für Fiat 500 Abarth Punto 1.4L T-Jet-Triebwerke. Diese fiatgeschmiedeten Pleuelstangen aus 4340er Stahl sind kugelgestrahlt, um die Lebensdauer zu verbessern. Sie sind mehrstufig wärmebehandelt, um die Zugfestigkeit zu erhöhen. Sie wurden vom hauseigenen Engineering-Team für Rennanwendungen mit hohem Stress entwickelt und erreichen eine Leistung von rund 550 PS. Viel mehr Hurrikan-Pleuel für Fiat-Motoren werden von Sunnen Honing Machine auf einige der engsten Toleranzen in der Branche geschliffen.

H-Träger Fiat Pleuel 129mm Hauptgrößen wie folgt:



Basiz auf std H-Träger, kundenspezifische Stangen könnten auch für Sie gemacht werden, Design:



Ähnliches Produkt:

[Fiat Punto 1.4L T-Jet 129mm geschmiedete 4340 I Balken Pleuel](#)

Hurricane bietet auch einen benutzerdefinierten Handelsmarkenservice für Batch-Bestellungen an. Wenn Sie Ihre Marke auf Pleuern lasergravieren möchten, kontaktieren Sie uns bitte im Live-Chat oder per E-Mail an marketing@hurricane-rod.com .cn.



Fiat Performance Ersatz H-Träger 1.4L 129mm Pleuel

Von Hurricane produzierte Leistung Fiat-Ersatz-Pleuelstangen mit 129 mm H-Träger enthalten Hurricane COPY ARP2000 5/16-Stangenschrauben und Premium-Bronze-Gelenkbolzenbuchsen, um Zuverlässigkeit zu gewährleisten. Bronzebuchsen für die Gewährleistung der Zuverlässigkeit.



Fiat 500 Abarth Car Picture Share

