

Marke: Hurricane

Motor: Chevy 5,7 l / 350 5,4 l / 327 4,9 l / 302 5,0 l / 307 6,6 l / 400 4,3 l / 262 5,0 l / 305 4,4 l / 267

Teileart: Pleuel

Länge von Mitte zu Mitte: 158,75 mm

Durchmesser der Big-End-Bohrung: 56.507 mm / 2.225 "

Breite des breiten Endes: 23,9 mm

Durchmesser der kleinen Endbohrung: 23,561 mm / 0,927 "

Breite des schmalen Endes: 26,96 mm / 1,061 "

Strahlart: H-Strahl

Durchmesser der Pleuelschraube: 7/16 "

Ungefähres Gewicht der Pleuelstange: 580 g / Stück

Bekanntgegebene Leistung: 1000 PS

Menge: Verkauft als 8 Stück / Set

Material: Geschmiedeter 4340 Stahl

Pleuel-Finish: Kugelgestrahlt, poliert

Pin: Bronze-Pinbuchsen

Wrist Pin Style: Schwimmend

Verschlussart: Verschlusschraube

Gewichtsangepasster Satz: Ja, ausgewogen +/- 1 g

Magnafluxed: Ja

Private Label: Ja, verfügbar

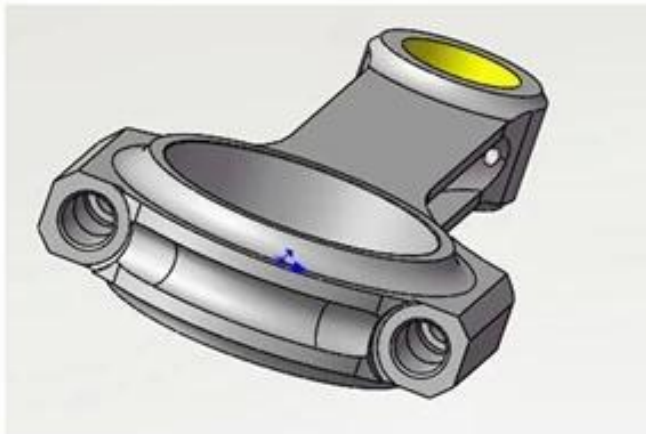
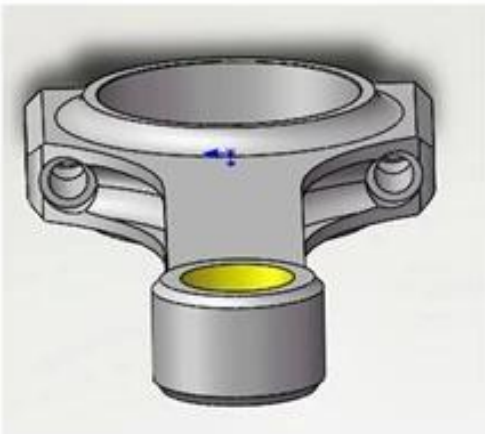
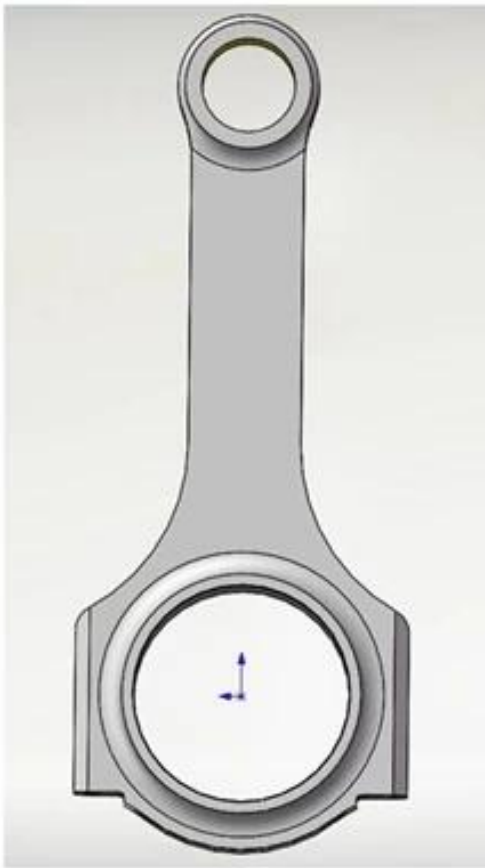
Custom Design: Ja, akzeptieren Sie

H-Beam Pleuel Chev SB 6.250 "Beschreibung

Befreien Sie die Motorleistung Ihres Motors auf den Flügeln der Hurricane H-Balken-Verbindungsstangen. Ihre geschmiedete, vakuumvergaste 4340-zertifizierte Stahlkonstruktion bietet eine hervorragende Festigkeit und wiegt dennoch viel weniger als herkömmliche Stockstangen.



Dann entworfen und durch vollständige 3D-Modelle geprüft.



Jede Stange ist mehrstufig wärmebehandelt, [100 Prozent bearbeitet](#) und dann kugelgestrahlt, um das Metall zu entlasten. Die Stangen sind mit Präzisionskappen-Ausrichthülsen ausgestattet, um jede Stangenkappe sicher zu positionieren, Silikonbronze-Buchsen für Floating-Pin-Modelle. Sie sind in Stroker-Modellen erhältlich, die bei großen Hubkombinationen zusätzlichen Abstand von Nocken zu Stange ermöglichen.



Sie sind standardmäßig mit 190.000 psi bewertet **ARP 8740** und 230.000 psi bewertet **ARP 2000** Stabschrauben oder 265.000 psi bewertet **ARP L-19** Schrauben als Upgrades. Anweisungen und Stabschmierung sind enthalten.



Bestellen Sie das für Ihre Fahrzeugmarke und Motoranwendung entwickelte Modell.

[Alle Stangen der Chevy-Serie](#), mögen [6.625 "](#) [6.800 "](#) [6.000 "](#) [7.100 "](#)