

4G63 X Beam Pleuel Hauptgrößen

Marke: Hurrikan	
Länge von Mitte zu Mitte: 150,00 mm	
Durchmesser der Bohrung am großen Ende: 48,00 mm	
Breite des großen Endes: 26,37 mm	
Durchmesser der kleinen Endbohrung: 22 mm	
Breite des großen Endes: 26,37 mm	
Strahlart: X-Strahl	

Pleuel Mitsubishi EVO Eigenschaften

Pleuelschraubendurchmesser	3/8 "
Ungefähres Pleuelgewicht	~
Bekannt gegebene Pferdestärkenbewertung	700hp
Menge	Verkauft als 4 Stück / Set
Material	Geschmiedeter Stahl 4340
Pleuel Finish	Kugelgestrahlt, poliert
Stift	Bolzenbuchsen aus Bronze
Handgelenk Pin Stil	Schwimmend
Cap Retention Style	Kopfschraube
Gewichtsangepasster Satz	Ja, ausgeglichen +/- 1 g
Magnafluxed	Ja
Private Label	Ja, verfügbar
Maßgefertigtes Design	Ja, akzeptiere

Geschmiedete Pleuelstangen für Mitsubishi EVO 4G63 (2.0L) Beschreibung

In der Hurricane-Fabrik werden Pleuelstangen für Straßenmotoren und die meisten Rennsportanwendungen hergestellt, sodass sie für Profis die bevorzugte Wahl sind. Wir befolgen für jeden Auftrag ein strenges Verfahren, um sicherzustellen, dass ein hohes Qualitätsniveau erreicht wird. Deshalb

sind unsere geschmiedeten Pleuel für Mitsubishi Evo 4G63 (2.0L) robust und stark.

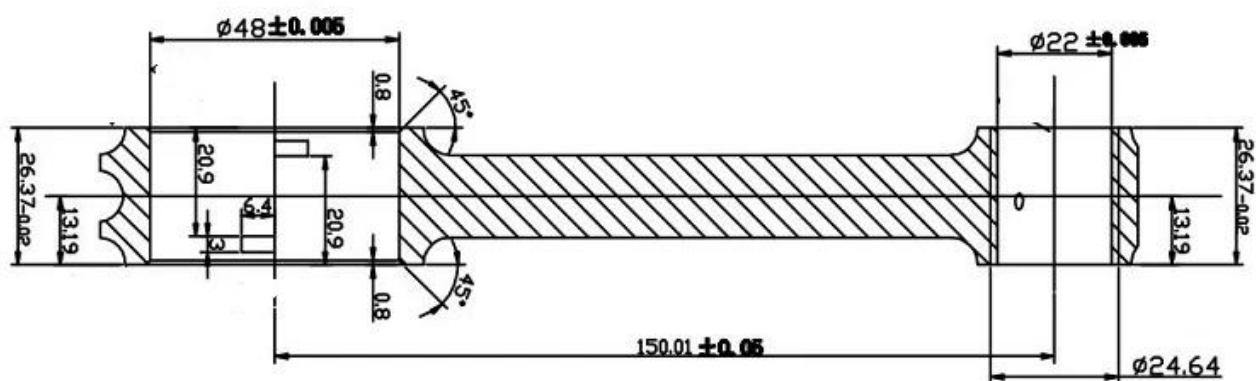


Die geschmiedeten 4340 Stahl-Pleuelstangen für 4G63T-Motoren können gereinigt, geprüft und verpackt werden.

Wahlweise freigestellte erzwungene Stiftölung (Gewehrbohren) für langes Handgelenkstiftleben

Gewehr gebohrt (Ölkanal vom großen Ende zum Kolbenbolzen), auch als Forced Pin Oiling (FPO) bezeichnet. Das Bohren von Gewehren erhöht die Lebensdauer des Gelenkbolzens durch zusätzliche Schmierung. Dieses Upgrade wird besonders für Straßenfahrzeuge empfohlen, bei denen die Kilometerleistung erhöht wird. In diesen Fällen ist diese Art von Gewehrbohranwendung in allen unseren 4340-Pleuelstangen verfügbar und bitte separat erhältlich [kontaktiere uns](#) für mehr Informationen.

Geschmiedete 4340 Stahl Pleuelstangen für 4G63T Motoren Hauptgröße



Dies ist unsere geschmiedete 4340 Stahl Pleuel Hauptgröße mit Toleranz und Lager Tag Dimension.

ANDERE KUNDEN GEKAUFT

Marke: Hurrikan
Stud Durchmesser: 3/8
Unter Kopflänge: 1,600 Zoll
Material: geschmiedeter 40CrNiMoA Stahl
Drehmoment: 75 N * M
Zugfestigkeit: 211.829 psi
Gewicht: 27 g pro Stück

[Hurricane Performance Ersatz Pleuelschrauben Größe: 3/8 x 1.600 "Zoll](#)