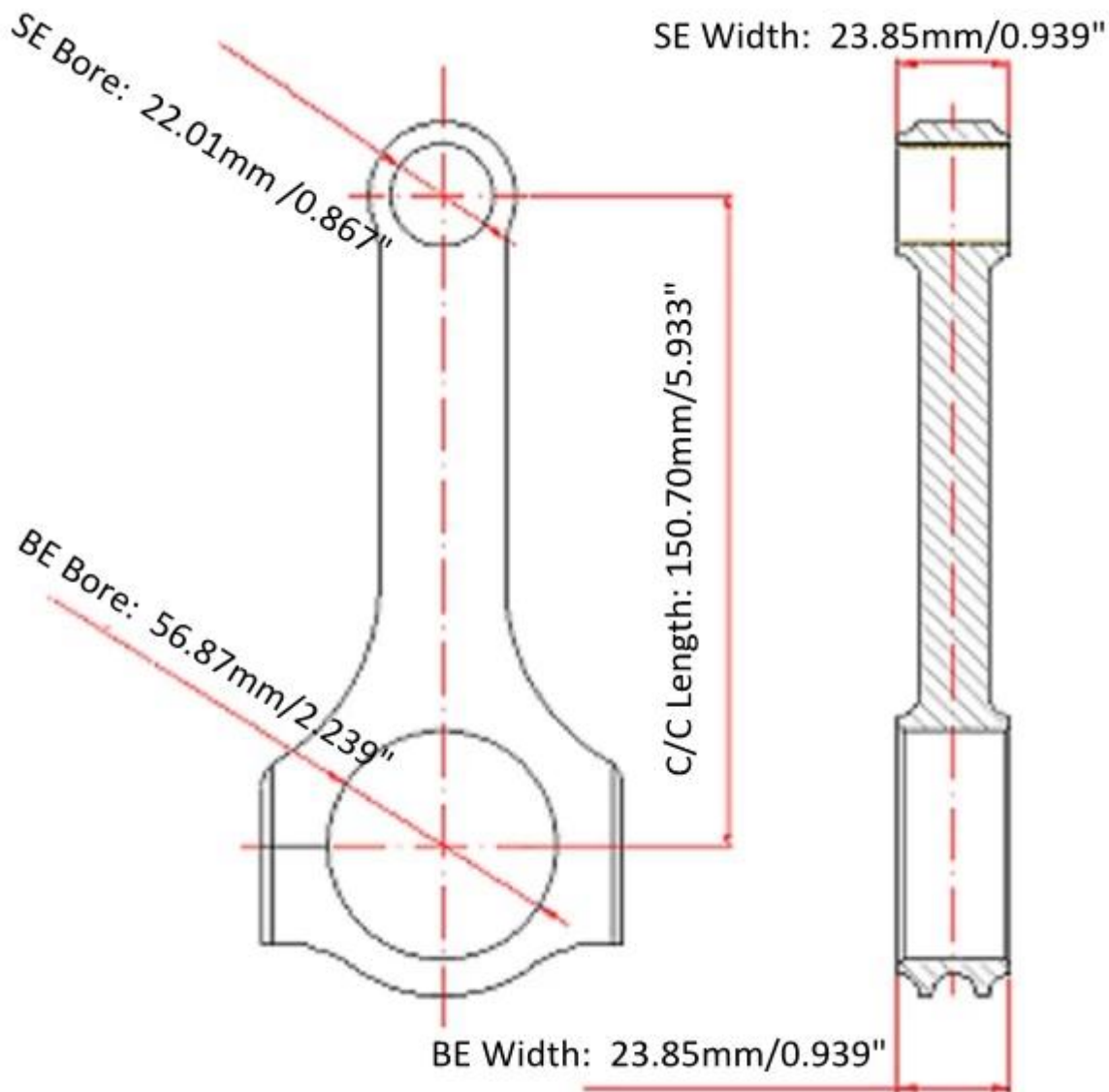


Marke: Hurricane
Motor: Ford 4.6L / 5.0L
Teileart: Pleuel
Länge von Mitte zu Mitte: 150.70mm / 5.933 "
Durchmesser der Big-End-Bohrung: 56,87 mm / 2,239 "
Breite des breiten Endes: 23,85 mm / 0,939 "
Durchmesser der kleinen Endbohrung: 22,01 mm / 0,867 "
Breite des schmalen Endes: 23,85 mm
Strahlart: H-Strahl
Durchmesser der Pleuelschraube: 3/8 "
Ungefähres Gewicht der Pleuelstange: 535 g / Stück
Bekanntgegebene Leistung: 1000 PS
Menge: Verkauft als 8 Stück / Set
Material: Geschmiedeter 4340 Stahl
Pleuel-Finish: Kugelgestrahlt, poliert
Pin: Bronze-Pinbuchsen
Wrist Pin Style: Schwimmend
Verschlussart: Verschlusschraube
Gewichtsangepasster Satz: Ja, ausgewogen +/- 1 g
Magnafluxed: Ja
Private Label: Ja, verfügbar
Custom Design: Ja, akzeptieren Sie

Ford Mustang 4.6 L / 5,0 L Coyote Pleuel Main Zeichnung



Hurricane Ford 4.6L Motor H-Träger 5.933 "Pleuel werden hergestellt [Geschmiedeter 4340 Stahl](#) Pleuel-Material, entwickelt und produziert für Ford 4.6L / 5.0L Coyote-Anwendungen, 100% CNC-gefräst, spannungsfrei gemacht und mit Magnaflux betrieben. Es unterstützt über 1000 PS für Ford-Rennmotoren.

Ford 4,6L und 5.0L Coyote geschmiedete H-Balken-Pleuel-Satz Eigenschaften:

- Hergestellt aus 4340 Schmiedeteilen, chemisches Element:
- Wärmebehandelt, entspannt, kugelgestrahlt und zu 100% mit Magna fluxiert
- Gewichtete Sätze +/- 1 Gramm
- Kappenbefestigungen sind Premium 3/8 " ARP 8740- oder optionale ARP 2000-Kopfschrauben
- Leistungsbereich: 700 PS (ARP 8740), 750 PS (ARP 2000)
- Installieren Sie die Buchse QAL10-3-1.5, chemisches Element: Al 8,5 - 10,0%, Mn 1,0 - 2,0%, Fe 2,0 - 4,0%, Rest: Cu

Weitere Hurricane-Ruten-Features, bitte erkundigen Sie sich weiter [NACHRICHTEN](#).



Hurricane Factory bietet 5.933 "Pleuelstangen mit H-Träger und I-Träger für den Ford Coyote-Motor. **Vorgestelltes Produkt:** [I-Balken-Pleuel für Ford 4.6L / 5.0L, 5.933 "Länge](#)

Ford Mustang GT Rennen Auto Bild



Irgendein Frage oder irgendein Besondere Anforderungen, Bitte [Wenden Sie sich an unsere erfahrenen Mitarbeiter](#) für Hilfe. Sie erhalten innerhalb von 24 Stunden eine Antwort.