

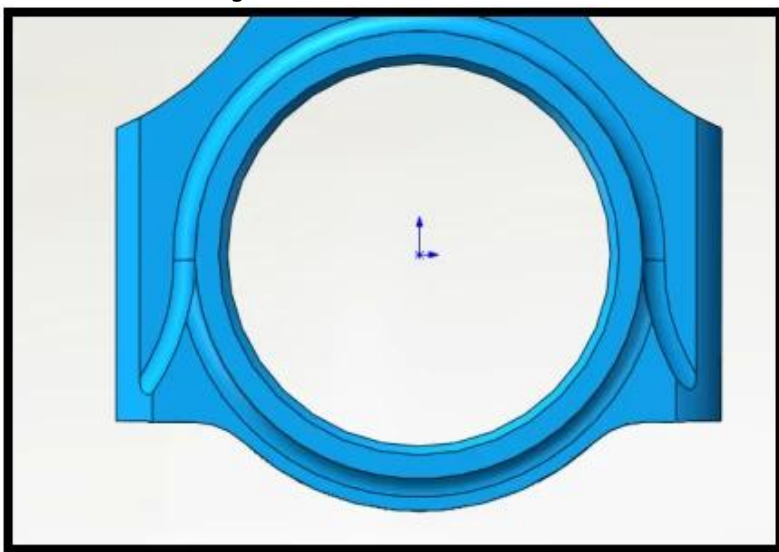
Marke: Hurrikan *
Motor: Opel Vauxhall 1.6 C16XE X16XE 16V
Teiltyp: Pleuelstangen
Mitte zu Mitte Länge: 129.75mm / 5.108 "
Großer Endbohrungsdurchmesser: 46.00mm / 1.811 "
Big End Breite: 22,00 mm / 0,866 "
Kleiner Endbohrungsdurchmesser: 18.00mm / 0.709 "
Kleines Ende Breite: 18.00mm / 0.709 "
Strahlart: H-Strahl
Pleuelstangenschraube Durchmesser: 3/8 "
Ungefähre Pleuelstange Gewicht: 430g / Stück
Angekündigte Pferdestärken Rating: 550hp
Menge: Verkauft als 4 Stück / Set
Material: geschmiedeter 4340 Stahl
Pleuel Finish: Kugelgestrahlt, poliert
Pin: Bronze-Kolbenbolzenbuchsen
Handgelenknadel Style: Floating
Cap Retention Style: Verschlusschraube
Gewicht Matched Set: Ja, ausgeglichen +/- 1g
Magnafluxed: Ja
Private Label: Ja, verfügbar
Custom Design: Ja, akzeptieren

Diese Pleuelstangen für GM Opel Vauxhall Corsa 1.6 1.8 C16XE Tigra X16XE-Motoren, H-Balken-Konstruktion mit 129.75mm c / c Länge, entworfen und konstruiert von CNC gefräst, voll geschossen in Hurricane Fabrik kugelgestrahlt. Jede Stange mit Bronzed Buchse für den schwimmenden Kolbenbolzen eingefügt, Kam mit Dübelhülsen, um genaue Wiedermontage zu erreichen, ist es eine perfekte Wahl für Ihren Opel Vauxhall 1.6 C16XE X16XE 16V Motoren mit 550-600 PS.

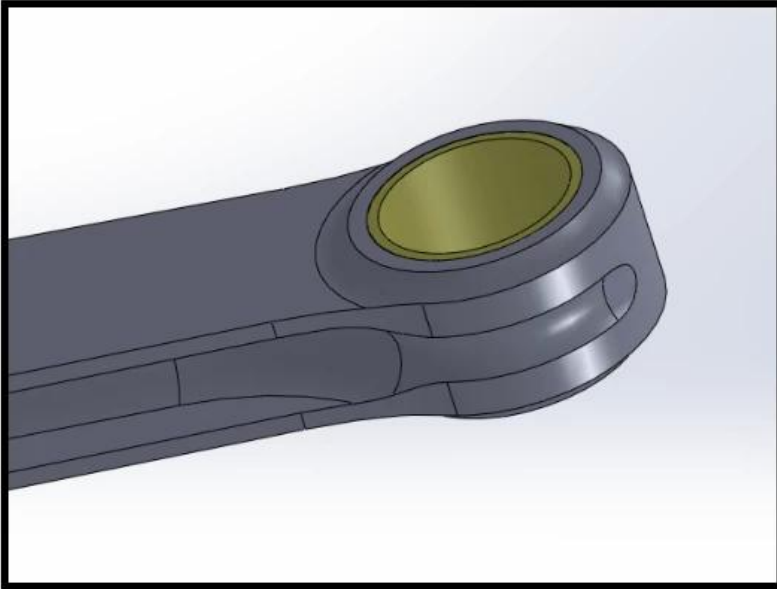
Hurricane produziert auch geschmiedete Stangen für [Opel C20LET / Z20LET / C20XE 2.0L](#) Motoren und [Brauch](#) Stangen sind akzeptabel, willkommen bei [Kontakt](#) uns, um mehr Details zu erfahren.

Gegenwärtig wird mehr und mehr Design auf Standard-H-Träger oder I-Träger-Stangen gesetzt. Als Hersteller von Pleuelstangen wird bei Bedarf ein kundenspezifisches Design akzeptiert. Teilen Sie ein beliebtes Design hier:

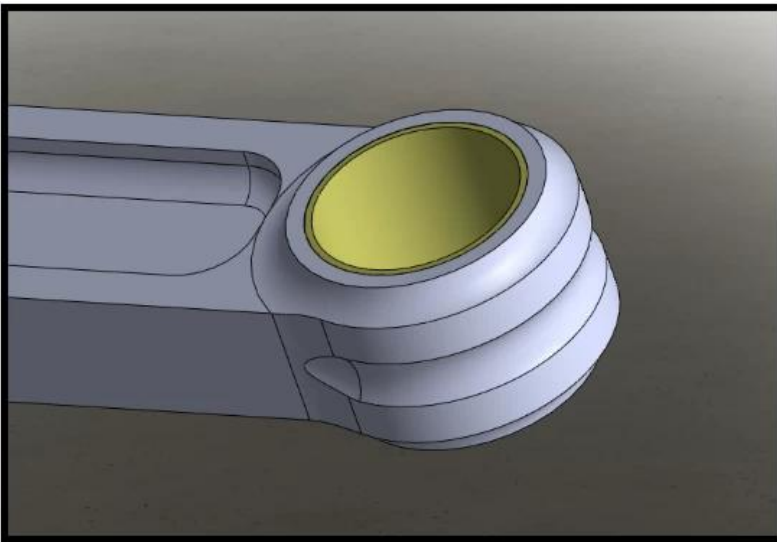
1. Großes Enddesign



2. Pin-End-Design für H-Träger



3. Pin-End-Design für I-Träger



Ob Sie sind interessiert mit diese Design, Bitte verlassen ein Botschaft zu marketing@hurricane-rod.com .cn, oder Dies ist unser Vergnügen ob Sie könnte sagen uns Ihre Mehr Ideen