

## 5,400 "4340 Forged Chromoly H-Beam Verbindungsstäbe Hauptgrößen

Marke: Hurricane	
Mittel-bis Mittellänge: 137.16 mm/5.400 "	
Big End Bohrungsdurchmesser: 53.975 mm/2.125 "	
Große Ende Breite: 22.65 mm/0.892 "	
Kleiner Ende Bohrungsdurchmesser: 22mm/0,866 "	
Kleine Endbreite: 24,7 mm/0.972 "	
Strahl Stil: H-Beam	

## Chevy Journals, ausgeglichen, Satz von 4, 5,400 H-Beam Verbindungsstäbe Features

Pleuel Bolzendurchmesser	3/8 "
Ungefähres Pleuel Gewicht	XXXg
Beworbene PS-Bewertung	600hp
Menge	Verkauft als 4 Stück/Set
Material	<a href="#">Geschmiedeter 4340 Stahl</a>
Anschlussstangen Finish	Shot-gestrahlt, poliert
PIN	Bronze Handgelenk stiftbuchsen
Handgelenk-PIN-Stil	Komma
CAP-Beibehaltungs Stil	Kappen Schraube
Gewicht Matched Set	Ja, ausgeglichen +/-1G
Magnafluxed	Ja
Private Label	Ja, verfügbar
Kundenspezifisches Design	Ja, akzeptieren

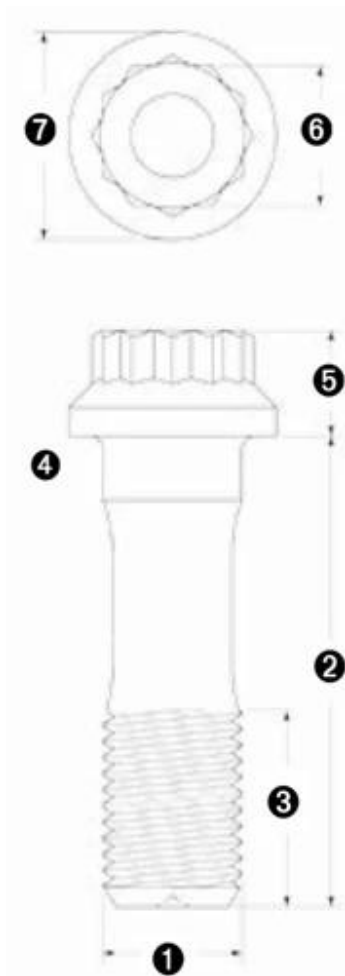
# Hurricane Volkswagen Parts, geschmiedet 4340 Stahl Leistung 5,400 "Ruten Beschreibung

Hurricane es H-Beam VW Pleuel sind ein muss, wenn Sie auf den Bau einer all out High Performance Volkswagen Motor planen! Race Proven H-Beam Design kombiniert Gewichtersparnis und hohe Festigkeit dank der geschmiedeten 4340 Chromoly Konstruktion. Radiused Stab Kappen helfen, die Menge der clearancing zu verringern, die auf Stroker Anwendungen angefordert werden und werden zum Stab gesleeved, um Kappen Verschiebung zu beseitigen. Präzisions-bearbeitete Stäbe werden magnafluxed und in zusammengepaßten Gewicht Sätzen von 4 verkauft. Alle zusammen mit geschmiedeten 4340 ARP 3/8 "Bolzen in der Lage zu widerstehen 220.000 PSI Zuglast gehalten. Hurricane es H-Beam Stäbe sind die perfekte Partie für unsere Stroker Kurbelwellen.

Natürlich können auch Stäbe mit geschmiedeten 4340 ARP 5/16 "-Bolzen bearbeitet werden.

## Mit ARP2000 Bolzen wie folgt:

5/16	3/8
1) Gewindegröße: 5/16 " 2) Uhl: 1.500 " 3) Gewindelänge: 0.550 " 4) Grifflänge: 0.150 " 5) Kopf Höhe: 0.348 " 6) Schlüsselgröße: 3/8 " 7) Kragen Durchmesser: 0. 526 "	1) Gewindegröße: 5/16 " 2) Uhl: 1.500 " 3) Gewindelänge: 0.550 " 4) Grifflänge: 0.100 " 5) Kopf Höhe: 0.348 " 6) Schlüsselgröße: 3/8 " 7) Kragen Durchmesser: 0. 526 "



Hurrikan ist Hersteller von leistungsstarken Kfz-Motorenteilen seit 2000. Neben Standard Stäben können auch VW Custom Stangen in China Factory direkt bearbeitet und geliefert werden. Alle unsere Produkte werden in unserem Werk auf fortschrittlichen CNC-Maschinen entwickelt und produziert. Unsere Mitarbeiter von Ingenieuren und erfahrenen Handwerkern sind zu geben Ihrem Unternehmen den Vorteil in Qualität und Preis gewidmet. Stöbern Sie auf unserer Website oder vereinbaren Sie eine Factory Tour per e-Mail: [marketing@hurricane-rod.com.cn](mailto:marketing@hurricane-rod.com.cn) . Wir glauben, dass die Seele eines Unternehmens Qualität ist.



Verwandte Ruten: [Hurricane 4340 5,394 "H-Beam Pleuel, Chevy Journals, 3/8" ARP 2000 Bolzen, symmetrisch, 4er Set](#)