

Бренд: ураган
 Двигатель: Honda B16a VTEC 1.6L
 Тип части: соединительные стержни
 Центр до центра длины: 134,37 мм / 5.290 "
 Большой конец диаметр отверстия: 48.01 мм / 1,890 "
 Большая концевая ширина: 23,75 мм / 0,935 "
 Небольшой концевой диаметр отверстия: 21,02 мм / 0,828 "
 Маленький конец ширины: 21.00 мм / 0,827 "
 Стилль луча: H-Beam
 Количество: 4 шт на набор
 Ориентировочный шанс Вес: 468 г / шт.
 Реклама Реклама лошадиных сил: 750 л.с.
 Материал: ковкая 4340 сталь
 Соединительная стержень Отделка: съемка, полированная
 PIN-код: бронзовые запястья
 Стилль запястья: плавающий
 Стилль удержания CAP: CAP Virt
 Вес сопоставленный набор: Да, сбалансированный +/- 1G
 MagnaLuxed: Да
 Частный лейбл: Да, доступно
 Пользовательский дизайн: да, принять

Honda B16a Кованые кондоны Дополнительное описание:

- 1). Эти H-Beam кованые соединительные стержни подходят для двигателя Honda B16A, подделки от [4340 Chromoly Steel](#) Все поверхность полностью обработана продвинутой машиной с ЧПУ.
- 2). Каждый стержень подвергается термообработанным, рентгеновским, звуковым тестируемым, магнитным, полированным, съемным и отточенным.
- 3). Упаковано в сбалансированном набор: конец до конца +/- 1 грамм
- 4). Дизайн H-Beam сочетает в себе сохранение веса и высокую прочность
- 5). Размеренно проверяется, чтобы обеспечить крайнюю надежность
- 6). Обработка с ЧПУ для превосходных узких допусков

Мы предоставляем самый широкий выбор соединительных стержней для автомобилей Honda, вы можете щелкнуть ссылку, чтобы посетить более подробную информацию:

Honda Prelude H22 VTEC 2.2L	H-Beam.	Combed H Beam Honda Prelude H22 Соединительные стержни, 22 мм отверстие
Honda D16L	H-Beam.	Подключение стержня H-Beam для Honda D16L
Honda / Acura S2000 F22C	X-балок	Honda / Acura S2000 F22C стержней
Honda Prelude H22 VTEC 2.2L	I-Beam.	Honda Prelude H22 VTEC 2.2L 5.636 "I Beam Consicing Pods
Honda L15A Fit / Jazz	H-Beam.	H Beam Comped 4340 Conrods для Honda L15 L15A Подключение
Honda Integra Ls CRV B18A B18B B20	X-балок	X Beam Rods Honda Integra LS CRV B18A B18B B20 5.394
Honda S2000 F22C.	H-Beam.	4340 Chrome Moly Соединительные стержни для Honda F22C, 2.2L S2000, набор из 4
Honda / Acura B16	H-Beam.	Honda B16 H Beam 4340 Стальные соединительные стержни, длина 136 мм, 20 мм PIN-код
Honda Civic Si B16 B16A B16A2	H-Beam.	Ураган H-Beam Rod Honda Civic Si B16 B16A B16A2
Honda Acura K24.	H-Beam.	Honda Acura K24 H-Beash Соединительные стержни

Honda F20B.	H-Beam.	Установка двигателя H-Beam Honda F20B, соединительные стержни двигателя Honda, 5,709 Длина 145 мм CONROD
Honda D16Z6.	H-Beam.	Honda D16Z6 Соединительные стержни H-Beam Cured 4340 Сталь
Honda K24 K24A	I-Beam.	Honda / Acura K серии K24 TSX K24A K24Z Элемент CRV CRV Степедирует
Honda Jazz.	I-Beam.	Ураган таможенные Honda джазовые стержни и Honda подходят для соединительных стержней в продаже
Honda D16A	H-Beam.	4340 Подключение стержня H-Beam для Honda D16A
Honda K20A3.	H-Beam.	Стальной кованый соединительный стержень Honda K20A3 138.51mm /5.453 "Длина стержня
Honda F22 / H23	H-Beam.	4340 H-Beam Honda F22 / H23 Соединительные стержни с 22 мм PIN-код, набор из 4

ЧАСТО ЗАДАВАЕМЫЕ ВОПРОСЫ:

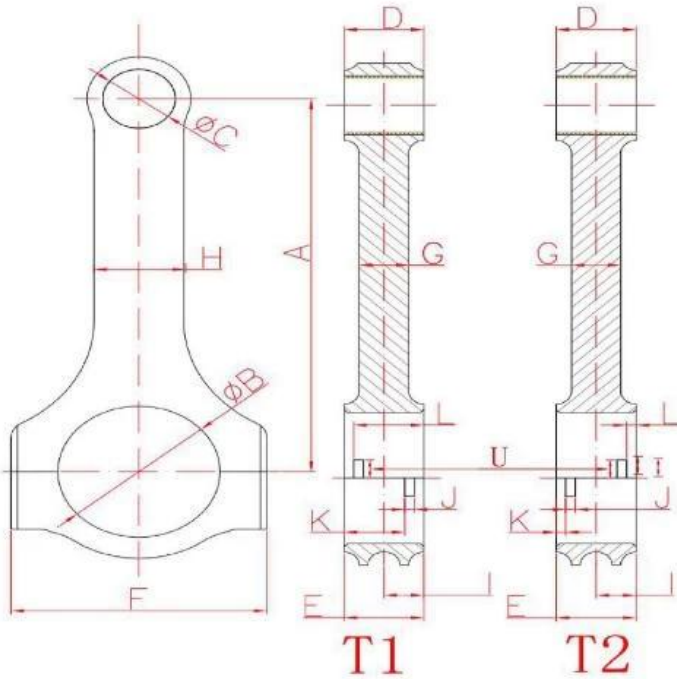
Q: Вы предлагаете негабаритные стержни?

A: Да, стержни, тем больше нашейковки либо по длине, либо ширину, могут разработать новую умирание, чтобы удовлетворить ваши требования, или также можно сделать из материала заготовки. Негабаритные стержни цитируются за заказ и должны быть оплачены заранее. Добро пожаловать, чтобы оставить сообщение нашим опытным сотрудникам. Помимо негабаритных контентных стержней, Ураган также принимает заказные соединительные стержни, если вы заинтересованы в пользовательских стержнях, пожалуйста, не стесняйтесь отправить подробный рисунок, образец или подробные размеры к нам. **Наш пользовательский соединительную форму стержня как ниже:**



Hurricane Speed & Performance - Custom Connecting Rod Form

SPECIEF UNITS: _____ MM OR IN



- | | |
|-----------------------------|-------------------------|
| A. _____ | B. _____ |
| Center to Center length/中心距 | Big End Bore/大孔 |
| C. _____ | D. _____ |
| Pin End Bore/小孔 | Pin End Width/小端厚度 |
| E. _____ | F. _____ |
| Big End Width/大端厚度 | Overall BE Width/肩宽 |
| G. _____ | H. _____ |
| Beam Thickness/杆厚 | Beam Width/杆宽 |
| I. _____ | S. _____ |
| BE Offset | T1 Or T2 反瓦/正瓦 |
| K. _____ | J. _____ |
| Tang Position | Tang Width/瓦槽宽度 |
| V. _____ | L. _____ |
| Tang Depth/瓦槽深度 | Tang Position |
| U. _____ | M. _____ |
| Tang Length/瓦槽长度 | H-beam,X-beam,I-beam/设计 |
| O. _____ | N. _____ |
| Piece/Set 只/组 | Engine Model/发动机型号 |
| P. _____ | Q. _____ |
| Bolt Diameter(Inch)/螺栓规格 | Piece (Quantity)/数量 |
| R. _____ | |
| Bolt Length(Inch)/螺栓长度 | |



Q: Не могли бы вы предоставить услугу печатью логотипов (частной этикетки) на соединительных стержнях?

Да, мы можем лазерным логотипом на стержнях, пожалуйста, не стесняйтесь рассказать нашим опытным персоналам вашу просьбу о незакреплении после размещения порядка.