

Marchio: Hurricane

Motore: HONDA / ACURA ACURA 1.8L LS / NON-VTEC, B18A / B

Tipo di parte: bielle

Lunghezza da centro a centro: 137 mm / 5,394 "

Diametro foro punta grande: 48 mm / 1,890 "

Larghezza estremità grande: 23,75 mm / 0,935 "

Diametro foro estremità piccola: 21 mm / 0,827 "

Larghezza estremità piccola: 21 mm / 0,827 "

Stile fascio: fascio H.

Diametro bullone biella: 3/8 "

Peso approssimativo della biella: 480 g per pezzo

Valutazione pubblicizzata del cavallo: 750hp

Quantità: venduto come 4 pezzi perimpostato

Materiale: acciaio 4340 forgiato

Finitura biella: pallinata, lucidata

Perno: boccole del perno del polso in bronzo

Stile perno da polso: galleggiante

Stile di conservazione del cappuccio: vite a testa cilindrica

Peso abbinato: Sì, bilanciato +/- 1 g

Magnafluxed: Sì

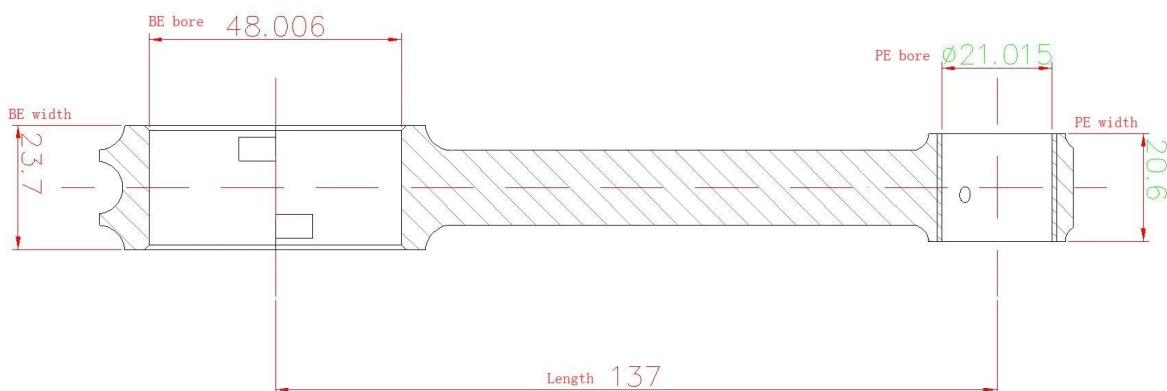
Etichetta privata: Sì, disponibile

Design personalizzato: sì, accetta

Honda B18A B18B B20

5.394HfascioCollegamentoRodDescrizione

Set di 4 bielle Hurricane 4340 Chrome Moly per HONDA / ACURA ACURA 1.8L LS / NON-VTEC, B18A / B sono le nostre aste più vendute, ora disponibili per i motori Honda LS. È dotato di acciaio legato 4340 completamente lavorato, i bulloni ARP 2000-3 / 8 "possono essere installati direttamente. Le caratteristiche includono cuscinetti di rinforzo attorno ai fori dei bulloni per una maggiore resistenza. Le ampie superfici di accoppiamento sulla linea di divisione (dove l'asta si separa per l'assemblaggio) aiuta prevenire la distorsione di fascia alta sotto carichi di giri elevati. Lascia un messaggio per maggiori informazioni, una grande canna ad un ottimo prezzo.



Bielle a fascio H per motori Honda / Acura B18A B18B B20

Caratteristiche

1. Lavorato da un pezzo forgiato



2. Completamente linea di produzione CNC



3. Shot pallinato



4. Pacchetto di vendita al dettaglio di velocità e prestazioni dell'uragano



Altre canne Honda serie B:

1. [Biella forgiata Honda Acura Integra GSR 1.8 VTEC B18C, lunghezza asta 5.433 "](#)
2. [Aste Hurricane H-Beam Honda B18](#)
3. [Bielle H-Beam Honda Long rod 5.967 B18 B20 Biella](#)
4. [Aste Hurricane Speed & Performance X Beam Honda Integra LS CRV B18A B18B B20 5.394](#)
5. [Set bielle H trave 4340 in acciaio per Honda B18, foro perno 20mm](#)
6. [Bielle H beam 4340 in acciaio per Honda B18C GSR, lunghezza asta 138mm, perno 21mm](#)

Tutti ► [Canne Acura e Honda](#) Qui.