

Marchio: Hurricane

Motore: Fiat 500 Abarth Punto 1.4L T-Jet

Tipo di parte: bielle

Lunghezza da centro a centro: 129mm / 5.079 "

Diametro foro punta grande: 45.13mm / 1.777 "

Larghezza punta grande: 21,7 mm / 0,854 "

Diametro foro punta piccola: 18 mm / 0,709 "

Larghezza estremità piccola: 21,7 mm / 0,854 "

Stile del fascio: H-beam

Diametro bullone biella: 5/16 "

Peso approssimativo della biella: 415 g / pezzo

Potenza pubblicizzata pubblicizzata: 550 CV

Quantità: Venduto come 4 pezzi / set

Materiale: acciaio 4340 forgiato

Finitura biella: pallinata, lucidata

Perno: boccole in bronzo per il polso

Polsino: galleggiante

Stile di ritenzione del cappuccio: vite a testa cilindrica

Peso abbinato Set: Sì, bilanciato +/- 1 g

Magnafluxed: Sì

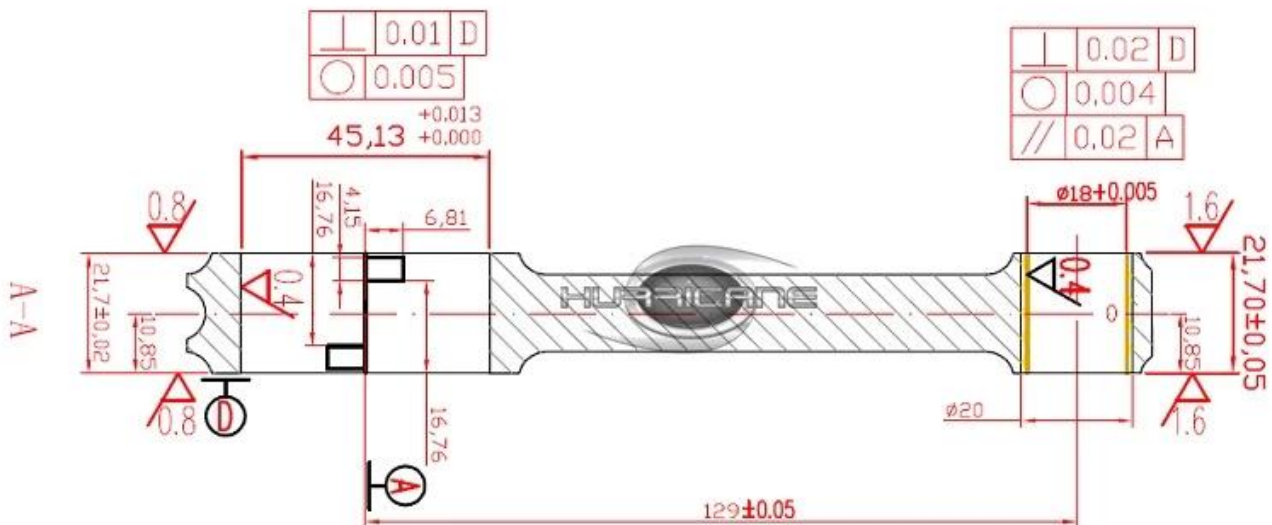
Etichetta privata: Sì, disponibile

Design personalizzato: Sì, accetta

## Descrizione delle bielle forgiate T-Jet 1.4L Fiat Abarth Punto 500

Bielle H nuovissime per motori Fiat 500 Abarth Punto 1.4L T-Jet. Quelle bielle forgiate in acciaio 4340 forgiate sono pallettate a copertura completa per migliorare la durata della fatica, trattamento termico a più stadi per una maggiore resistenza alla trazione. Sono progettati dal team di ingegneri interni per applicazioni da corsa ad alto stress e progettati per raggiungere circa 550 cavalli. Molte più bielle di uragano per motore Fiat sono rifinite dalla Sunnen Honing Machine ad alcune delle tolleranze più severe del settore.

Bielle Fiat H beam 129mm dimensioni principali come segue:



Basandosi sul raggio H standard, le aste personalizzate potrebbero essere fatte anche per te, design:



Prodotti correlati:

[Bielle Fiat Punto 1.4L T-Jet 129mm forgiate 4340 I.](#)

L'uragano offre anche un servizio personalizzato di etichetta privata per ordini in lotti, se vuoi incidere il tuo marchio su bielle con il laser, ti preghiamo di contattarci su Live Chat o e-mail a [marketing@hurricane-rod.com](mailto:marketing@hurricane-rod.com) .cn.



## **Bielle di ricambio trave ad H 1.4L 129mm Fiat Performance**

L'uragano ha prodotto prestazioni Fiat sostituzione 129mm Le bielle H trave includono l'uragano COPY ARP2000 bulloni 5/16 e boccole in bronzo Premium per garantire l'affidabilità. boccole perni da polso in bronzo per garantire affidabilità.



**Immagine Fiat 500 Abarth Car Share**

