

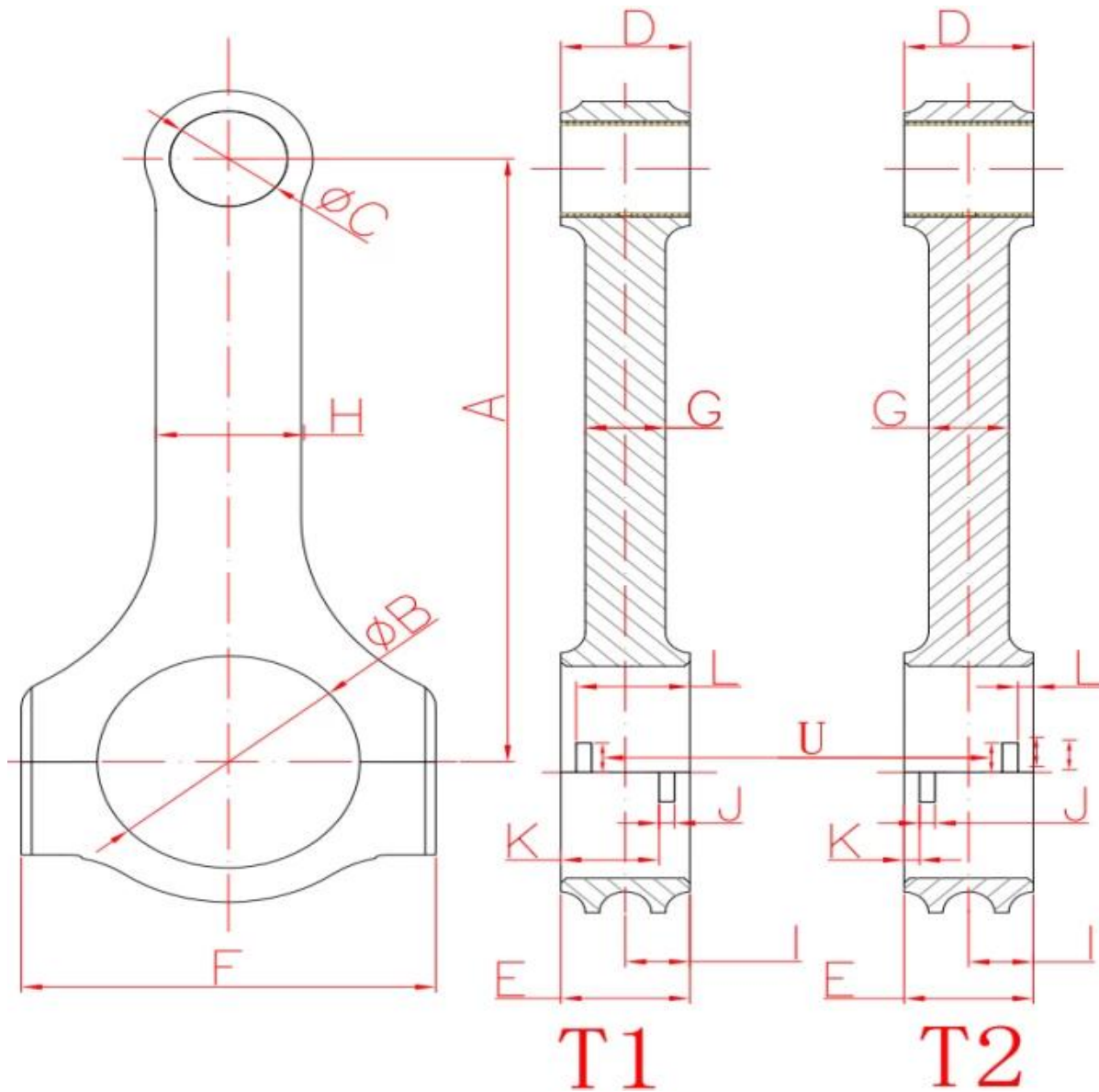
Marque: Hurricane *
Moteur: Toyota 2ZZ-GE
Type de pièce: bielles
Longueur centre à centre: 139 mm
Diamètre d'alésage à grande extrémité: 48mm / 1.890 "
Largeur maximale: 19.81mm / 0.780 "
Diamètre intérieur petit diamètre: 20.00mm
Petite largeur d'extrémité: 18.01mm / 0.709 "
Style de poutre: poutre en H
Diamètre du boulon de bielle: 3/8 "
Poids approximatif de la bielle: 450g / pièce
Puissance annoncée: 600hp
Quantité: Vendu en 4 pièces / set
Matériau: Acier forgé 4340
Finition des bielles: grenailé, poli
Goupille: bagues en bronze
Style d'épingle de poignet: Flottant
Style de rétention du capuchon: Vis à capuchon
Ensemble de poids assorti: Oui, équilibré +/- 1g
Magnafluxed: Oui
Private Label: Oui, disponible
Conception sur mesure: oui, accepter

Description des bielles en H à double faisceau Toyota Celica 2ZZ-GE hautes performances

Les cannes les plus fortes et les plus légères disponibles. Hurricane n'utilise que l'acier de la meilleure qualité, ce qui vous donne une longueur d'avance sur vos concurrents. Chaque contour est conçu pour améliorer la force et la fiabilité globales à des régimes moteur élevés. Les bielles Hurricane intègrent une conception en poutre en H qui élimine les excès de matériau et offre une résistance longitudinale et horizontale exceptionnelle. La conception de la vis à tête cylindrique assure une vraie rondeur et un siège de palier positif dans des conditions de charge sévères, éliminant ainsi les défaillances des paliers de tige.

Protégez votre investissement en insistant uniquement sur les cannes Hurricane pour vos besoins de haute performance: **[Std Toyota 2ZZ-GE 138MM / 20MM](#)** et **[Douane Toyota 2ZZ-GE 139MM / 20MM](#)** Je crois que nous sommes votre meilleur choix. Tout **[bielles en acier forgé 4340 pour Toyota](#)** ont téléchargé.

À propos, si vous ne trouvez pas les cannes que vous voulez, vous pouvez nous contacter en ligne ou par email (marketing@hurricane-rod.com .cn). Si vous en voulez **[tiges personnalisées](#)**, vous pourriez nous dire ces tailles, nous aimerions développer de nouvelles cannes avec vous ensemble



FAQ

A: Quel type de colis utiliserez-vous par avion?

B: Outre l'emballage personnalisé, nous utiliserons un sac, une mousse et une boîte neutre pour emballer les tiges, comme sur cette image

