

Bielles de bielle XG 4G63 Dimensions principales

Marque: Hurricane	
Longueur centre à centre: 150.00mm / 5.906 "	
Diamètre d'alésage à grande extrémité: 48.00mm / 1.890 "	
Largeur extrême: 26.37mm / 1.038 "	
Diamètre intérieur petit diamètre: 22mm	
Largeur extrême: 26.37mm / 1.038 "	
Style de faisceau: X-beam	

Bielles Mitsubishi EVO Caractéristiques

Diamètre du boulon de bielle	3/8 "
Poids approximatif de la bielle	~
Puissance annoncée	700hp
Quantité	Vendu en 4 pièces / set
Matériel	Acier forgé 4340
Finition de bielle	Grenaillé, poli
Épingle	Douilles en bronze
Style de broche de poignet	Flottant
Style de rétention du bouchon	Vis à tête cylindrique
Poids assorti	Oui, équilibré +/- 1g
Magnafluxed	Oui
Label privé	Oui, disponible
Design personnalisé	Oui accepter

Bielles forgées pour Mitsubishi EVO 4G63 (2.0L) Description

Hurricane Factory fabrique des bielles pour les moteurs de voirie et la plupart des applications de course, ce qui en fait le choix préféré des professionnels. Nous suivons une procédure stricte pour chaque travail afin de garantir un niveau de qualité élevé. nos bielles forgées pour Mitsubishi Evo 4G63 (2.0L) sont robustes et résistantes.

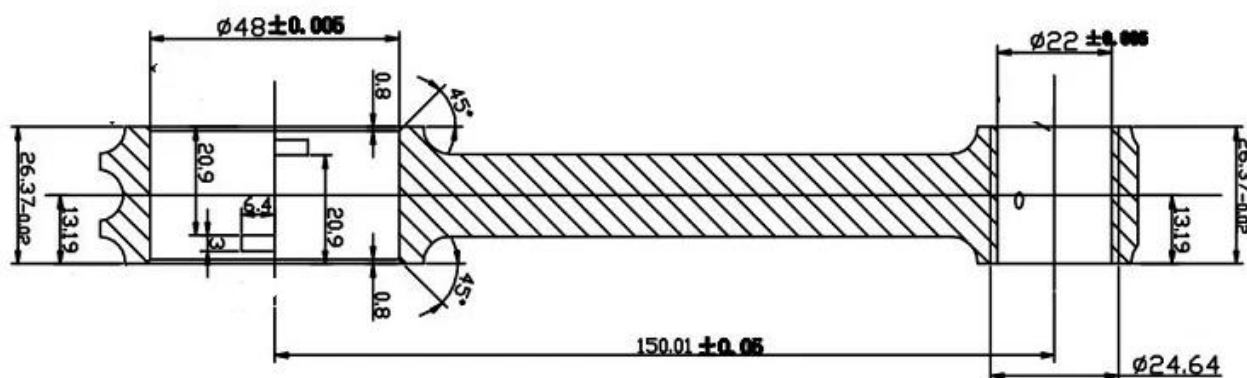


Ces bielles en acier forgé 4340 pour moteurs 4G63T sont prêtes à être nettoyées, inspectées et emballées.

En option, lubrification forcée des broches (perçage du fusil) pour une longue durée de vie des broches de poignet

Carabine forcée (canal de lubrification de l'extrémité large à l'axe du piston), également appelée «Forçage forcé de la goupille (FPO)», le forage de la carabine augmente la longévité de la broche de poignet en offrant une lubrification supplémentaire, cette mise à jour est vivement recommandée eux, ce type d'application de forage pour fusil est disponible dans toutes nos bielles 4340 et vendu séparément, veuillez [Contactez nous](#) pour plus d'informations.

Bielles forgées en acier 4340 pour moteurs de taille 4G63T



Il s'agit de la taille principale de nos bielles en acier forgé 4340 avec tolérance et dimension des étiquettes.

AUTRES CLIENTS ONT AUSSI ACHETÉ

Marque: Hurricane

Diamètre du goujon: 3/8

Longueur sous la tête: 1.600 pouce

Matériau: acier forgé 40CrNiMoA

Couple: 75 N * M

Résistance à la traction: 211,829PSI

Poids: 27g par pièce

[Hurricane Performance Replacement Boulons de bielle Taille: 3/8 x 1.600 "pouce](#)