

Tamaños principales de bielas de conexión BMW S38B36 6cyl

Marca: huracán	
Longitud de centro a centro: 144 mm / 5.670 "	
Diámetro de agujero grande: 52,00 mm / 2,047 "	
Ancho de extremo grande: 23,90 mm / 0,941 "	
Diámetro de agujero pequeño: 22,00 mm / 0,866 "	
Ancho de extremo pequeño: 23,90 mm / 0,941 "	
Estilo de haz: I-beam	

Características de las bielas de conexión BMW S38B36 6cyl

Diámetro del perno de la biela	3/8 "
Peso aproximado de la biela	XXX
Clasificación de caballos de fuerza anunciada	1000 CV
Cantidad	Vendido como 6 piezas / juego
Material	Acero 4340 forjado
Acabado de la biela	Granallado, Pulido
Alfiler	Casquillos de pasador de muñeca de bronce
Estilo de pasador de muñeca	Flotante
Estilo de retención de tapa	Tornillo de casquete
Conjunto de peso a juego	Sí, equilibrado +/- 1g
Magnafluxed	si
Etiqueta privada	Si disponible
Diseño personalizado	Si acepta

Descripción de productos:

- 1). Hecho de material de acero forjado 4340;
- 2). 100% diseñado y procesado por máquina CNC con alrededor de 800-1100hp;

- 3). Todos los extremos grandes y pequeños están terminados con la máquina bruñidora SUNNEN para tolerancias superiores;
- 4). 100% radiografía, prueba sónica y magnafluxed;
- 5). Tratamiento térmico de varias etapas;
- 6). Shot peened para aliviar el estrés y mejorar la vida a la fatiga;
- 7) .Viene con el casquillo bronceado adecuado para el pasador de pistón flotante;
- 8) .Construido como **Forma I-Beam** para mayor rigidez;
- 9) .Equilibrio óptimo para juegos de peso combinado ± 1 gramo;
- 10). Magnaflux inspeccionada e inspeccionada dimensionalmente para garantizar una confiabilidad extrema;

Pantalla de detalles del producto:

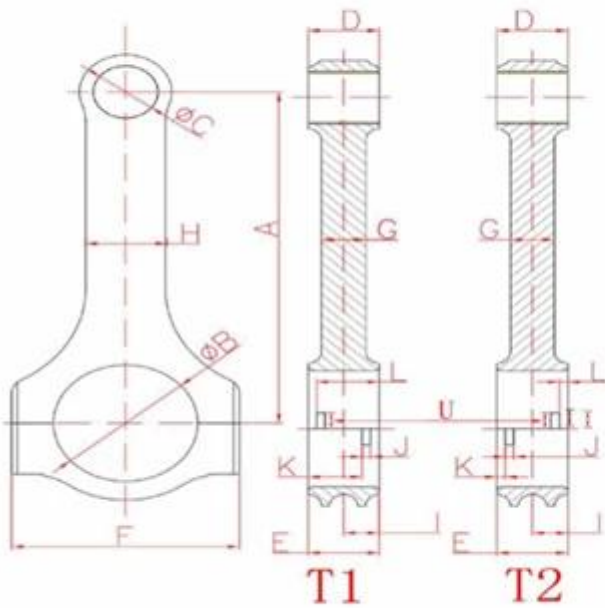


Ofrecemos un servicio personalizado premium personalizado, puede completar las dimensiones en [aquí](#) o envíenos un dibujo detallado o una muestra usada si desea hacer bielas personalizadas.



Hurricane Speed & Performance - Custom Connecting Rod Form

SPECIEF UNITS: _____ MM OR IN



- | | |
|-----------------------------|-------------------------|
| A. _____ | B. _____ |
| Center to Center length/中心距 | Big End Bore/大孔 |
| C. _____ | D. _____ |
| Pin End Bore/小孔 | Pin End Width/小轴厚度 |
| E. _____ | F. _____ |
| Big End Width/大轴厚度 | Overall BE Width/肩宽 |
| G. _____ | H. _____ |
| Beam Thickness/杆厚 | Beam Width/杆宽 |
| I. _____ | S. _____ |
| BE Offset | T1 Or T2 反瓦/正瓦 |
| K. _____ | J. _____ |
| Tang Position | Tang Width/瓦槽宽度 |
| V. _____ | L. _____ |
| Tang Depth/瓦槽深度 | Tang Position |
| U. _____ | M. _____ |
| Tang Length/瓦槽长度 | H-beam X-beam I-beam/设计 |
| O. _____ | N. _____ |
| Piece/Set 只/组 | Engine Model/发动机型号 |
| P. _____ | Q. _____ |
| Bolt Diameter(Inch)/螺栓规格 | Piece (Quantity)/数量 |
| R. _____ | |
| Bolt Length(Inch)/螺栓长度 | |



Si tiene más preguntas, no dude en [contacto](#) nosotros.