

Marke: Hurrikan  
 Motor: Honda B16A VTEC 1.6L  
 Teiltyp: Verbindungsstangen  
 Zentrum bis mittlere Länge: 134.37mm / 5.290 "  
 Big End Bohrung Durchmesser: 48.01mm / 1.890 "  
 Big End-Breite: 23.75mm / 0.935 "  
 Kleine Endbohrung Durchmesser: 21.02mm / 0.828 "  
 Kleine Endbreite: 21.00mm / 0.827 "  
 Strahlstil: H-Beam  
 Menge: 4 Stück pro Satz  
 Ungefähre Anschlussstange Gewicht: 468g / Stück  
 Beworbene Leistung: 750HP  
 Material: geschmiedet 4340 Stahl  
 Verbindungsstange Finish: Shot-peened, poliert  
 PIN: Bronze-Armband-Pin-Buchsen  
 Handgelenk-Pin-Stil: Floating  
 Cap-Retention-Stil: Kappe Schraube  
 Gewicht abgestimmtes Set: Ja, Balanced +/- 1g  
 Magnafluxed: Ja.  
 Private Label: Ja, verfügbar  
 Benutzerdefiniertes Design: Ja, akzeptieren

### Honda B16a Geschmiedete Conrods Zusätzliche Beschreibung:

- 1). Diese geschmiedete Verbindungsstange von H-Balken passt für den Honda B16a-Motor, geschmiedet aus [4340 Chromoly Steel](#). Alle Oberfläche sind vollständig von der erweiterten CNC-Maschine bearbeitet.
- 2).Jede Stange ist wärmebehandelt, röntgen, sani getestet, magnafluxed, poliert, erschossen und geschliffen.
- 3). Verpackt in symmetrisch pro set: ende bis ende +/- 1 g
- 4). H-Strahl-Design kombiniert Gewichtsparen und hohe Festigkeit
- 5). Dimensionell inspiziert, um extreme Zuverlässigkeit sicherzustellen
- 6). CNC-Bearbeitung für überlegene dichte Toleranzen

Wir bieten die größte Auswahl an Verbindungsstangen für die Honda-Autos. Sie können gerne auf den Link klicken, um mehr Details zu besuchen:

Honda Prelude H22 VTEC 2.2L	H Strahl	<a href="#">Geschmiedeter H-Strahl Honda Prelude H22-Verbindungsstangen Set, 22mm Pinloch</a>
Honda d16l.	H Strahl	<a href="#">Verbindungsstange H-Beam für Honda d16l</a>
Honda / Acura S2000 F22C	X-Balken	<a href="#">Honda / Acura S2000 F22C-Ruten</a>
Honda Prelude H22 VTEC 2.2L	Ich glänze	<a href="#">Honda Prelude H22 VTEC 2.2L 5.636 "I-Strahl-Verbindungsstangen</a>
Honda L15A FIT / Jazz	H Strahl	<a href="#">H-Strahl geschmiedet 4340 Conrods für Honda L15 L15A Pleuelstange</a>
HONDA INTEGRA LS CRV B18A B18B B20	X-Balken	<a href="#">X Strahlstangen HONDA INTEGRA LS CRV B18A B18B B20 5.394</a>
Honda S2000 F22C.	H Strahl	<a href="#">4340 Chrom-Moly-Verbindungsstäbe für Honda F22C, 2.2L S2000, Set von 4</a>
Honda / Acura B16	H Strahl	<a href="#">Honda B16 H-Strahl 4340 Stahlverbindungsstäbe, 136 mm Länge, 20mm Pin</a>
Honda Civic Si B16 B16A B16A2	H Strahl	<a href="#">Hurrikan-H-Strahlstab Honda Civic SI B16 B16A B16A2</a>
Honda Acura K24.	H Strahl	<a href="#">Honda Acura K24 H-Balken-Verbindungsstäbe</a>

Honda F20B.	H Strahl	<a href="#">H-Balken-Honda F20B-Motor-Verbindungsstangen einstellen, 5,709 Länge 145mm Conrod</a>
Honda d16z6.	H Strahl	<a href="#">HONDA D16Z6 Verbindungsstangen H-Strahl Geschmiedet 4340 Stahl</a>
Honda K24 K24A.	Ich glänze	<a href="#">Honda / Acura K-Serie K24 TSX K24A K24Z-Element CRV-Verbindungsstangen</a>
Honda Jazz.	Ich glänze	<a href="#">Hurrikan-Zoll Honda Jazz-Stäbe und Honda-Fit-Verbindungsstangen zum Verkauf</a>
Honda d16a.	H Strahl	<a href="#">4340 Verbindungsstange H-Beam für Honda D16A</a>
Honda K20A3.	H Strahl	<a href="#">Stahlgeschmiedete Verbindungsstange Honda K20A3 138.51mm /5.453 "Stablänge</a>
Honda F22 / H23	H Strahl	<a href="#">4340 H-Beam Honda F22 / H23 Pleuelstangen mit 22 mm Pin, Set von 4</a>

## FAQ:

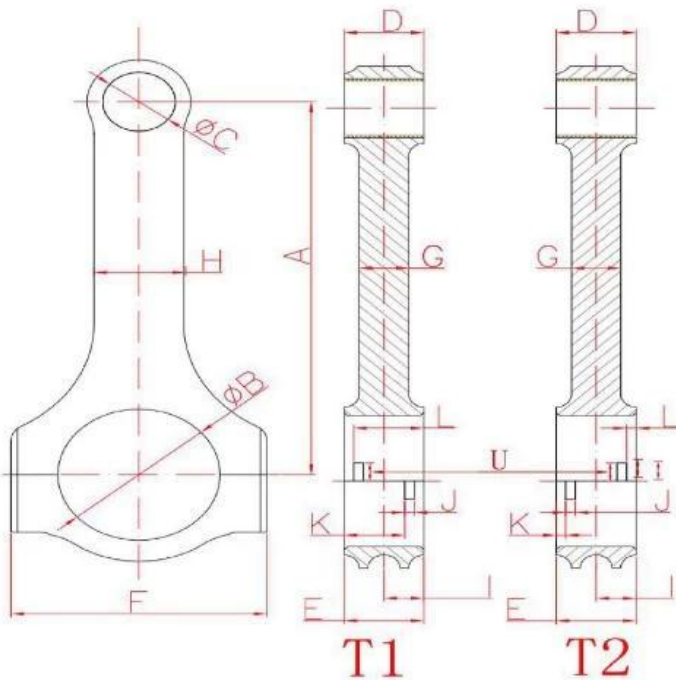
F: Bieten Sie übergroße Ruten an?

A: Ja, Ruten, diese sind größer als unser Schmieden von Länge oder Breite, können einen neuen Würfel für Ihre Anforderungen entwickeln oder auch aus Billet-Material hergestellt werden. Übergroße Stangen werden pro Bestellung zitiert und müssen im Voraus gezahlt werden. Willkommen, Botschaft an unseren qualifizierten Mitarbeitern zu hinterlassen. Neben übergroßen beraubten Stangen, Hurrikan akzeptiert auch benutzerdefinierte Anschlussstangenaufträge, wenn Sie an benutzerdefinierten Ruten interessiert sind, fühlen Sie sich bitte frei, detaillierte Zeichnung, Probe oder detaillierte Abmessungen an uns senden. **Unsere benutzerdefinierte Verbindungsstangeform wie folgt:**



## Hurricane Speed & Performance - Custom Connecting Rod Form

SPECIEF UNITS: \_\_\_\_\_ MM OR IN



- |                             |                         |
|-----------------------------|-------------------------|
| A. _____                    | B. _____                |
| Center to Center length/中心距 | Big End Bore/大孔         |
| C. _____                    | D. _____                |
| Pin End Bore/小孔             | Pin End Width/小端厚度      |
| E. _____                    | F. _____                |
| Big End Width/大端厚度          | Overall BE Width/肩宽     |
| G. _____                    | H. _____                |
| Beam Thickness/杆厚           | Beam Width/杆宽           |
| I. _____                    | S. _____                |
| BE Offset                   | T1 Or T2 反瓦/正瓦          |
| K. _____                    | J. _____                |
| Tang Position               | Tang Width/瓦槽宽度         |
| V. _____                    | L. _____                |
| Tang Depth/瓦槽深度             | Tang Position           |
| U. _____                    | M. _____                |
| Tang Length/瓦槽长度            | H-beam,X-beam,I-beam/设计 |
| O. _____                    | N. _____                |
| Piece/Set 只/组               | Engine Model/发动机型号      |
| P. _____                    | Q. _____                |
| Bolt Diameter(Inch)/螺栓规格    | Piece (Quantity)/数量     |
| R. _____                    |                         |
| Bolt Length(Inch)/螺栓长度      |                         |



F: Können Sie den Logo-Druck (Private Label) an Anschlussstangen anbieten?

Ja, wir können das Laser-Logo an den Ruten laserieren, bitte zögern Sie nicht, unseren erfahrenen Mitarbeitern Ihre Anfrage bei Laser zu informieren, sobald die Bestellung aufgegeben ist.